

MODEL : SEHA-D502

Vol. SEHA-D502, 22-1

2022年8月発行

セ ッ ト 動 噴

SEHA40-D502
SEHA50-D502

パ ー ツ リ ス ト

生産終了

パーツリスト使用について

1. 本パーツリストには、2022年8月現在の部品が掲載されています。
2. 組部品の子部品は1文字下げて記載、
1文字下げて記載できない場合は、摘要に図番で記載しています。
3. 必ず 機種名・部品コード・部品名・数量 を明確にして
ご注文願います。



中 央 工 業 株 式 会 社

本 社 〒 643-0071 和歌山県有田郡広川町広1310

TEL 0737-63-3030 FAX 0737-63-3031

東北出張所 〒 024-0004 岩手県北上市村崎野14-428-74

TEL 0197-68-4373 FAX 0197-66-3781

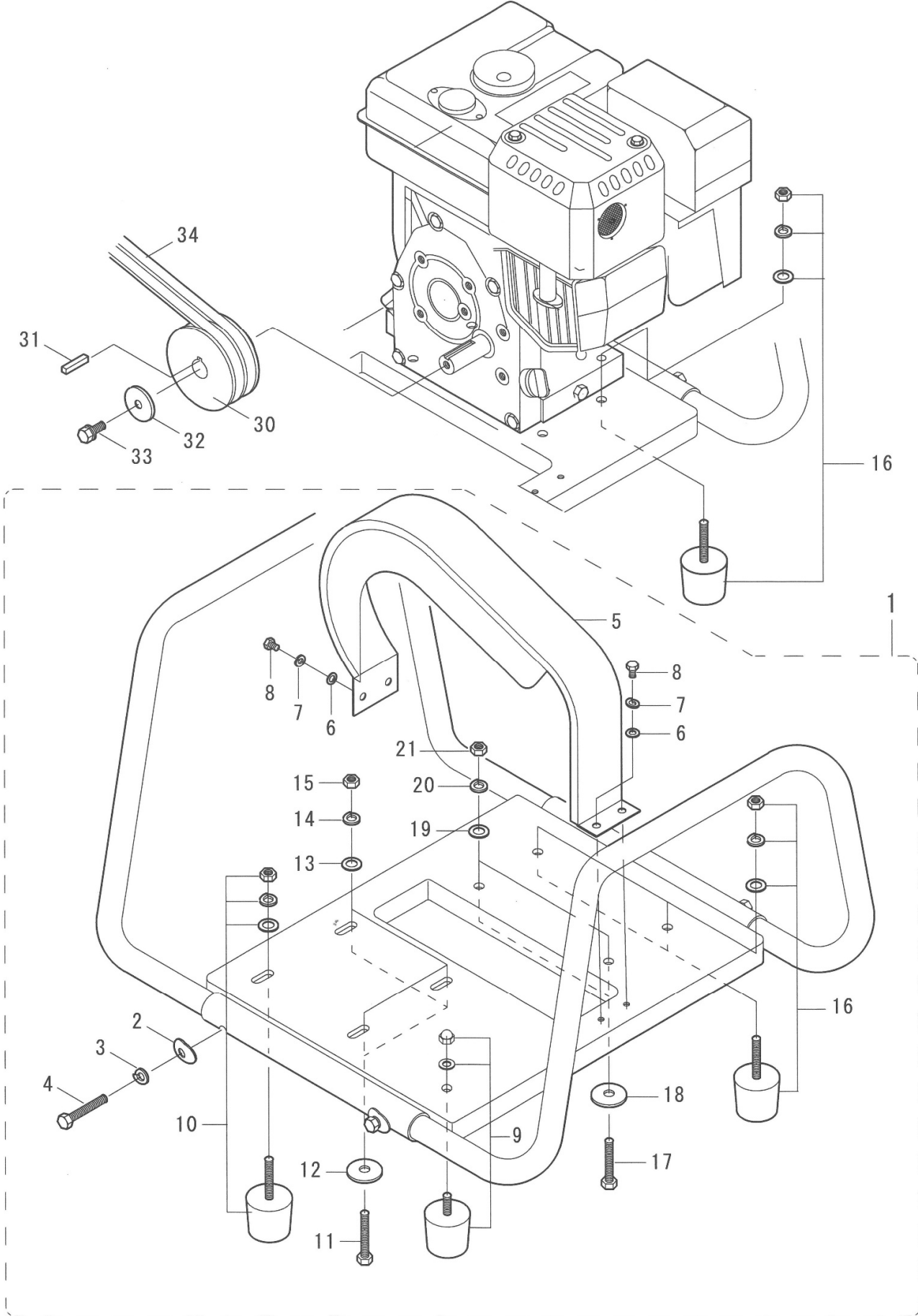
四国出張所 〒 768-0033 香川県観音寺市新田町1841-1

TEL 090-4763-1958(携帯) FAX 0875-27-7869

九州出張所 〒 861-8030 熊本県熊本市東区小山町1939-3

TEL 096-389-6688 FAX 096-389-6694

Fig. A



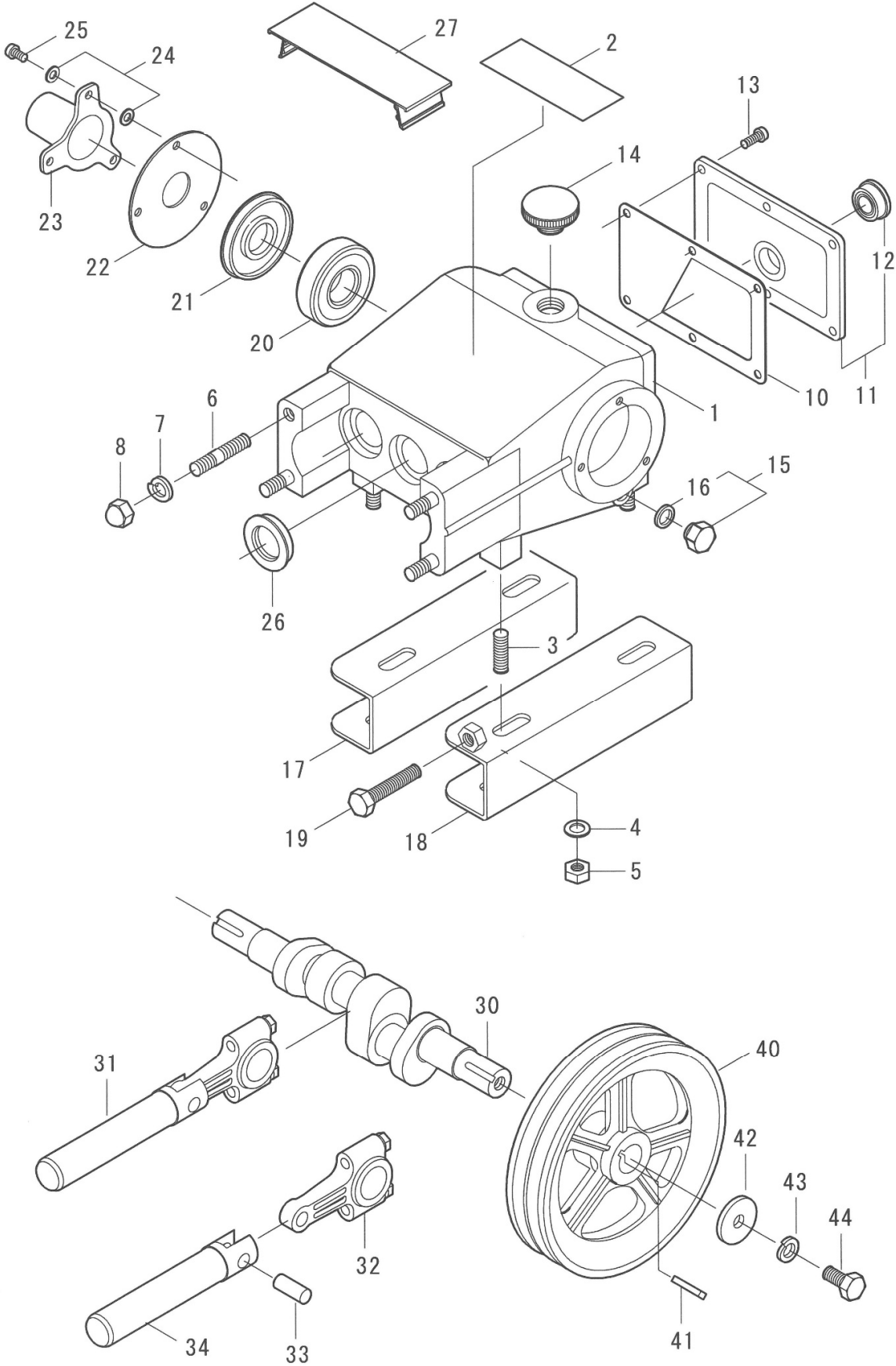
SEHA40-D502
SEHA50-D502

Vol. SEHA-D502, 22-1

図番	部品コード	商 品 名	使用数量	摘 要
A-1	10010-10165	SEHAセット台ASSY (GB)	1	マイキGB181LN, GB180LN
	10010-10165H	SEHAセット台ASSY (GX)	1	ホンダGX200NJ, GX160NJ
A-2	73050-0800	亀座金 M8	4	
A-3	73100-0800	Sワッシャ M8	4	
A-4	70000-08050	ボルト M8*50	4	
A-5	10260-10155	ベルトカバー (P032-A)	4	
	10260-11020	ベルトカバー (H00-P317)	1	互換性有
A-6	73000-0600	ワッシャ M6	4	
A-7	73100-0600	Sワッシャ M6	4	
A-8	70000-06016	ボルト M6*16	4	
A-9	13500-0145A	防振ゴムASSY (BT45, W, KNTツキ)	1	
A-10	13500-0050B	防振ゴムASSY (BT50, W, SW, NTツキ)	1	ポンプ取付用
A-11	70000-08025	ボルト M8*25	3	〃
A-12	06000-2608	平座金 26*8	3	
A-13	73000-0800	ワッシャ M8	3	
A-14	73100-0800	Sワッシャ M8	3	
A-15	72000-0800	ナット M8	3	
A-16	13500-0070B	防振ゴムASSY (BT70, W, SW, NTツキ)	2	エンジン取付用
A-17	70000-08045	ボルト M8*45	2	〃
A-18	06000-2608	平座金 26*8	2	
A-19	73000-0800	ワッシャ M8	2	
A-20	73100-0800	Sワッシャ M8	2	
A-21	72000-0800	ナット M8	2	
A-30	5200A-23520A	Vプーリ 3.5" *A2 20MM 幅51MM	1	SEHA40-D502 GB181LN, GB180LN, GX200NJ, GX160NJ
	5200A-23020A	Vプーリ 3.0" *A2 20MM 幅51MM	1	SEHA40-D502 GX160NJ SEHA50-D502 GB181LN, GB180LN, GX200NJ
A-31	W405B05X035	キー	1	GB181LN, GB180LN
	90741-883-810	キー	1	GX200NJ, GX160NJ
A-32	W207H08	ワッシャ	1	GB181LN, GB180LN
	90473-842-000	ワッシャ	1	GX200NJ, GX160NJ
A-33	B080A08X016	ボルト M8*16	1	GB181LN, GB180LN
	92101-08025-0A	ボルト M8*25	1	GX200NJ, GX160NJ
A-34	53000-0028	Vベルト A-28	2	SEHA40-D502 GB181LN, GB180LN, GX200NJ, GX160NJ
	53000-0030	Vベルト A-30	2	SEHA50-D502 GX160NJ
	53000-0031	Vベルト A-31	2	SEHA50-D502 GX200NJ

※ 組部品の子部品は1文字下げて記載、1文字下げて記載できない場合は、摘要に図番で記載しています。

Fig. B



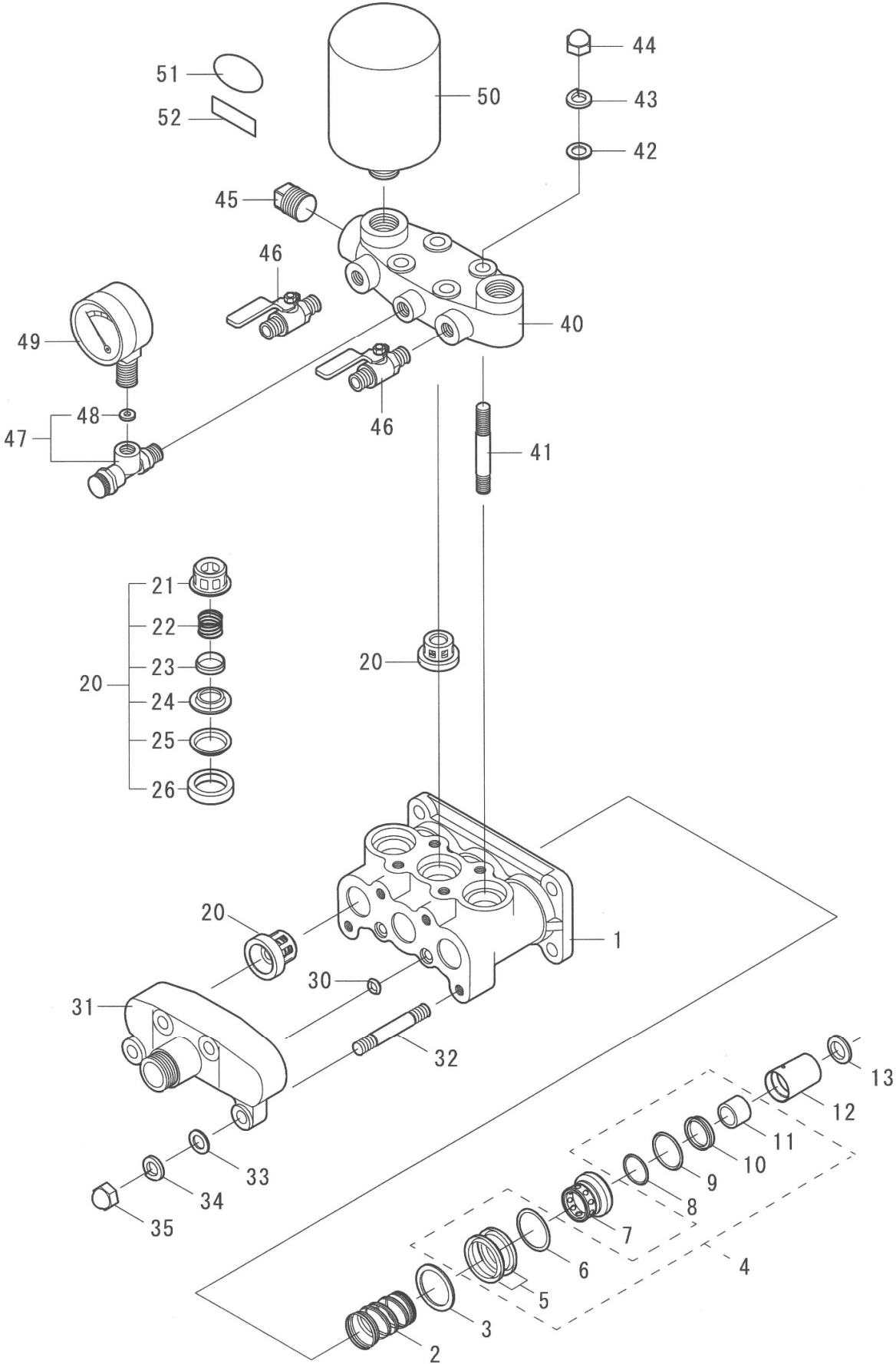
SEHA40-D502
SEHA50-D502

Vol. SEHA-D502, 22-1

図番	部品コード	商 品 名	使用数量	摘 要
B-1	00012-00601	クランクケースCOMP (ナット付)	1	
B-2	00055-00600	摘要プレート (D502)	1	
B-3	03000-10300	ベース取付ネジ M10*35	4	
B-4	73000-1000	ワッシャ M10	4	
B-5	72000-1000	ナット M10	4	
B-6	03015-11001	シリンダボルト M10*51*15*26(SUS)	4	
B-7	73103-1000	Sワッシャ M10 (SUS)	4	
B-8	72103-1000	キャップナット M10 (SUS)	4	
B-10	00022-10501	ケースカバーパッキン	1	
B-11	00020-10500	ケースカバーCOMP	1	
B-12	07500-0025	オイルゲージ (25)	1	
B-13	70500-06015	丸ビス M6*15	6	
B-14	00035-10100	オイルプラグ (パッキン付)	1	
B-15	06100-0601	プラグ 5L (リング付) G1/4	2	
B-16	60000-0120	Oリング P12	2	
B-17	00222-10501	ベースL	1	
B-18	00222-10502	ベースL (ナット付)	1	
B-19	70000-10050	ボルト M10*50	1	
B-20	50000-6305	ボールベアリング 6305	2	
B-21	00165-10500	クランクオイルシール 25, 62, 7	2	
B-22	00166-10500	クランクシール押え	2	
B-23	00167-10500	クランク軸カバー	1	
B-24	73000-0600	ワッシャ M6	6	
B-25	70500-06012	丸ビス M6*12	6	
B-26	00155-10500	プランジャオイルシール 25, 38, 8	3	
B-27	00282-10500	プランジャカバー	1	
B-30	00070-10500	クランクシャフト	1	
B-31	00101-005021	プランジャ(アルミ) & ロッドASSY	3	
B-32	00080-10500	ロッドASSY	3	
B-33	00090-10500	プランジャピン	3	
B-34	00106-00502	プランジャCOMP (アルミ)	3	
B-40	00201-10301	Vプーリ 7"*B2*22	1	SEHA40-D502 GB181LN, GB180LN, GX200NJ, GX160NJ SEHA50-D502 GB181LN, GB180LN
	00200-10300	Vプーリ 8"*A2*22	1	SEHA50-D502 GX200NJ, GX160NJ
B-41	00211-10300	キー 6*6*30	1	
B-42	06000-3510	平座金 35*11*4	1	
B-43	73100-1000	Sワッシャ M10	1	
B-44	70000-10020	ボルト M10*20	1	

※ 組部品の子部品は1文字下げて記載、1文字下げて記載できない場合は、摘要に図番で記載しています。

Fig. C



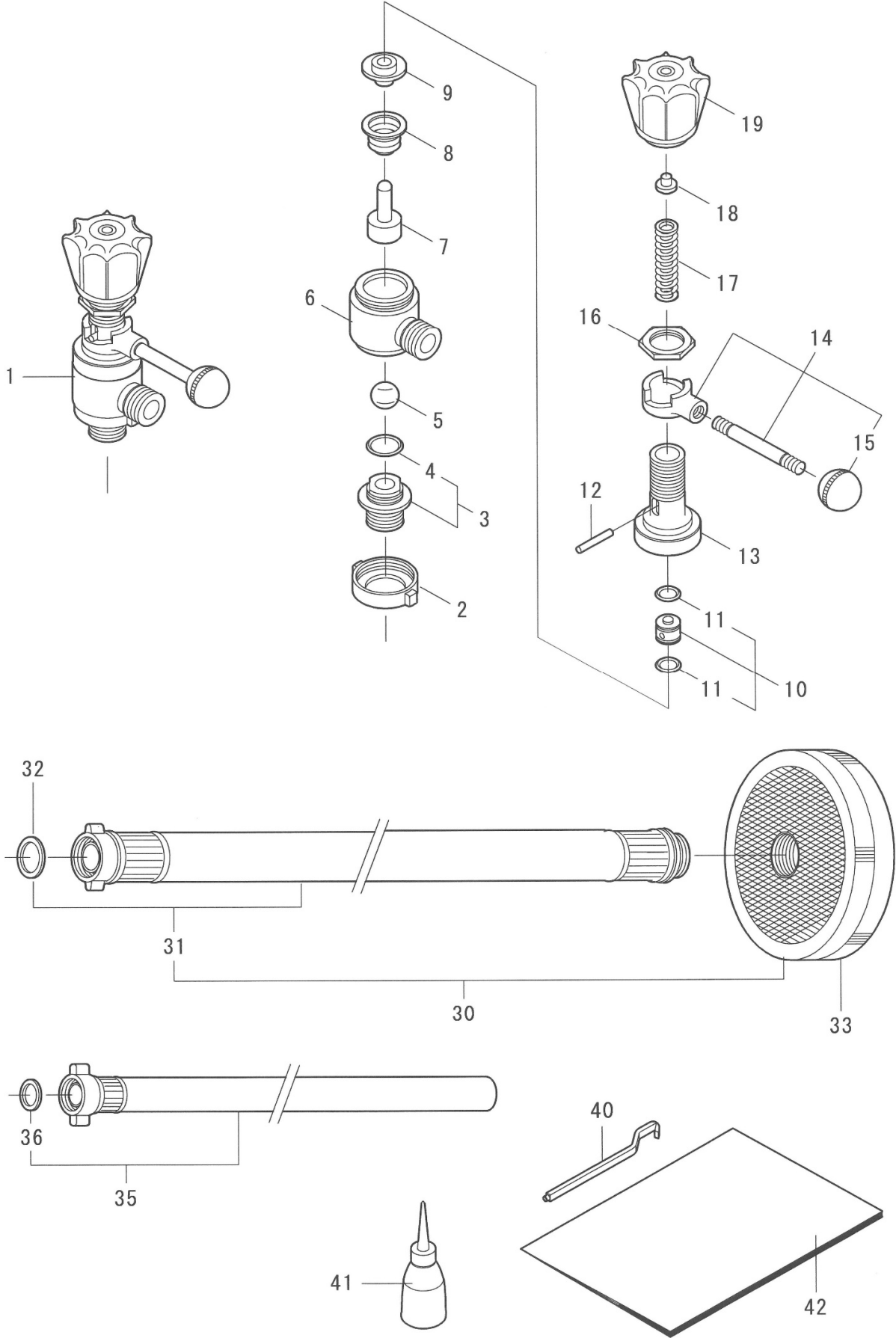
SEHA40-D502
SEHA50-D502

Vol. SEHA-D502, 22-1

図番	部品コード	商 品 名	使用数量	摘 要
C-1	00310-00500	シリンダ	1	
C-2	00445-00500	グランドスプリング	3	
C-3	00401-00500	ハウジング A	3	
C-4	00417-00520	Vパッキン KIT	1	図番 C-5, 6, 8, 9, 10, 11 の1台分
C-5	00411-10500	Vパッキン (布)	6	
C-6	00404-00500	ハウジングパッキン42.8*36*1	3	
C-7	00402-00501	ハウジング B 新	3	
C-8	60000-0250	Oリング P25	3	
C-9	60010-0400	Oリング S40	3	
C-10	00420-00700	シールパッキンUPH25, 38, 10	3	
C-11	00423-00500	フェルトリング	3	
C-12	00422-00500	シールカセット	3	
C-13	00425-10300	角リング	3	
C-20	00500-10500	弁座ASSY	6	
C-21	00513-10500	弁ガイド	6	
C-22	00515-10500	弁スプリング	6	
C-23	00512-10500	弁	6	
C-24	00511-10500	弁座	6	
C-25	00514-10500	補助リング	6	
C-26	00520-10500	弁座パッキン	6	
C-30	00428-00501	バイパスパッキン	2	
C-31	00320-00500	吸上ケース	1	
C-32	03035-00500	吸上ボルト M10*61*15*15 (SUS)	4	
C-33	73003-1000	ワッシャ M10 (SUS)	4	
C-34	73103-1000	Sワッシャ M10 (SUS)	4	
C-35	72103-1000	キャップナット M10 (SUS)	4	
C-40	00330-00601	押上ケース	1	
C-41	03045-00500	押上ボルト M10*72*15*22 (SUS)	4	
C-42	73003-1000	ワッシャ M10 (SUS)	4	
C-43	73103-1000	Sワッシャ M10 (SUS)	4	
C-44	72103-1000	キャップナット M10 (SUS)	4	
C-45	62402-0013	プラグ 15A (キ)	1	
C-46	07100-06061	元コック R1/4 (M)*G1/4 (M) (325)	2	
C-47	00581-00300	圧力計コック (パッキンキ)	1	
C-48	00586-10100	圧力計パッキン (皮)	1	
C-49	07015-05010	圧力計 50*10MPa (ゲリセリン)	1	
C-50	00342-00300	チャンバCOMP	1	
C-51	09200-0020	ラベル (ダルマ)	1	
C-52	09200-0021	ラベル (セラミック)	1	

※ 組部品の子部品は1文字下げて記載、1文字下げて記載できない場合は、摘要に図番で記載しています。

Fig. D



SEHA40-D502
SEHA50-D502

Vol. SEHA-D502, 22-1

図番	部品コード	商 品 名	使用数量	摘 要
D-1	00700-00300	調圧弁ASSY (セラミック [®] -ル)	1	
D-2	00720-10300	調圧弁ジョイント	1	
D-3	00730-10300	調圧弁シート (Oリング [®] ツキ)	1	
D-4	60000-0160	Oリング P16	1	
D-5	07200-1516	ボール 5/8" (セラミック)	1	
D-6	00711-10301	調圧弁ボックス (SPケース一体)	1	図番 D-13 と一対
D-7	00754-10300	スピンドル	1	
D-8	00750-10300	ベローズ	1	
D-9	00755-10301	スピンドルガイド	1	
D-10	00762-10301	下コマ (Oリング [®] ツキ)	1	
D-11	60000-0101	Oリング P10A	1	
D-12	00760-10100	下コマピン	1	
D-13		調圧弁スプリングケース		図番 D-6 と一対
D-14	00770-10100	ハンドルリーフASSY	1	
D-15	07520-0101	握り玉K-78	1	
D-16	00775-10100	調圧弁六角ナット	1	
D-17	00758-10100	調圧弁スプリング	1	
D-18	00767-10100	上コマ	1	
D-19	00791-10100	調圧ハンドル	1	
D-30	05000-2030	吸水ホースASSY 3/4"*3M	1	
D-31	05030-2030	吸水ホースCOMP 3/4"*3M	1	
D-32	05500-2000	3/4"パッキン	1	
D-33	05200-2001	ストレーナ (中) (G3/4"ネジ)	1	
D-35	05050-1630	余水ホースASSY 5/8"*3M	1	
D-36	05500-1300	1/2"パッキン	1	
D-40	87201-0010	ジョイント廻し	1	
D-41	87230-0001	注油器	1	
D-42	87101-10125	取扱説明書 SEHA-D502	1	
	87500-30010	注意ラベル (本機の取扱は、取扱説明	1	クランクケースに貼付
	87500-30030	注意ラベル (原動機とセットするとき	1	クランクケースに貼付
	87500-20010	警告ラベル (農薬の取扱は農薬の取扱	1	チャンバに貼付
	87500-30020	注意ラベル (安全カバー取外しての作	1	付属

※ 組部品の子部品は1文字下げて記載、1文字下げて記載できない場合は、摘要に図番で記載しています。