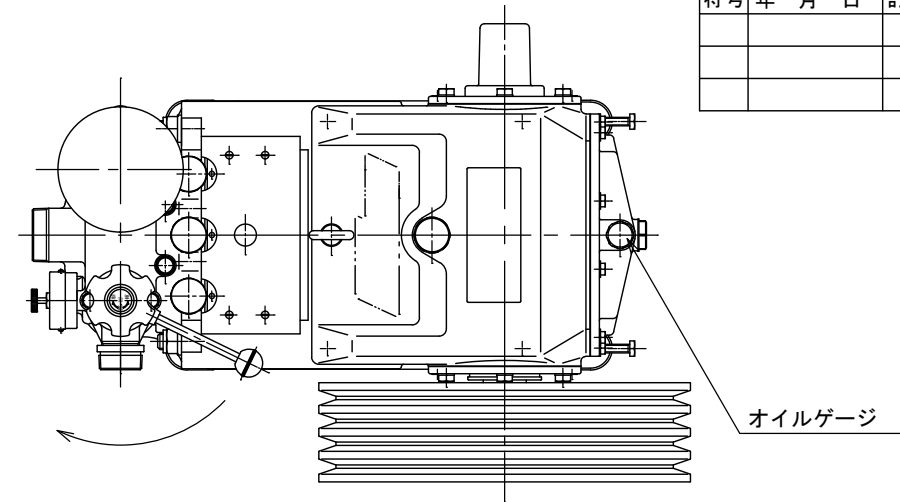
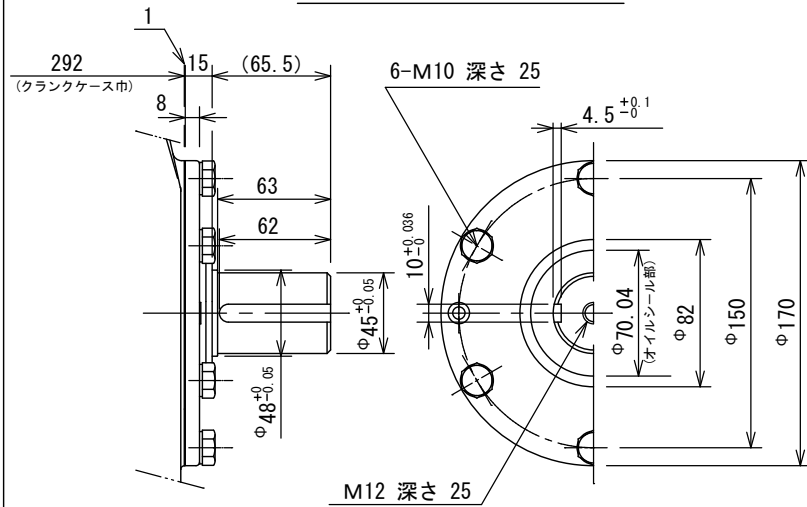


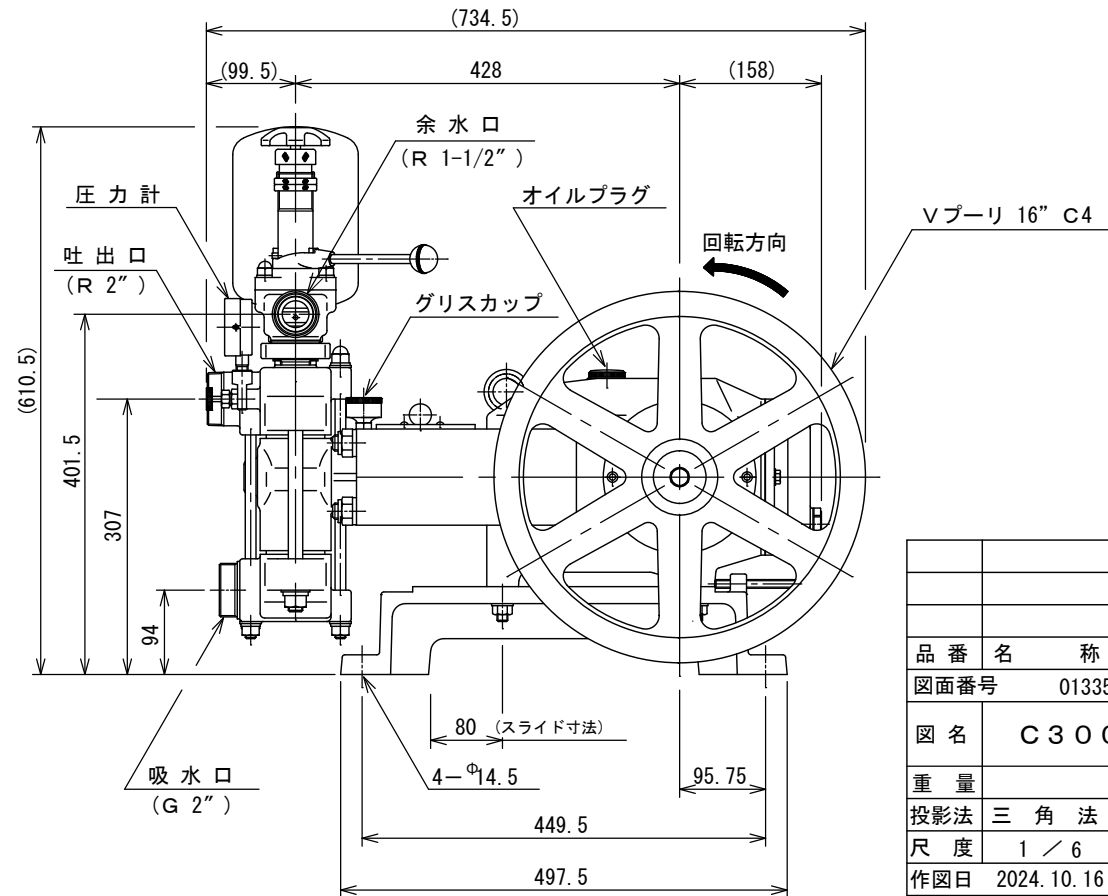
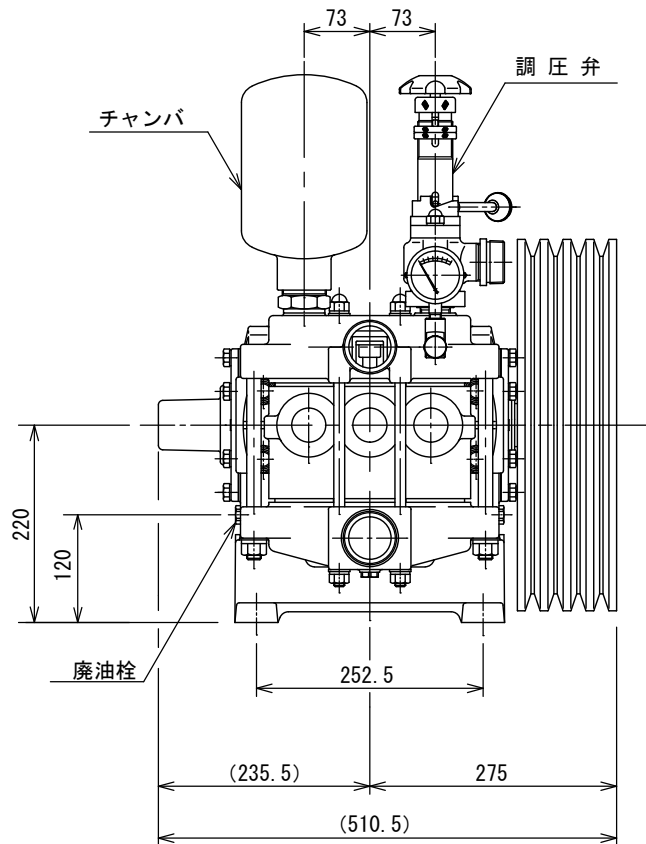
図面来歴

Vプーリ 軸部 S=1/3

符号	年月日	訂正	記事	印



オイルゲージ



品番	名称	材質	1台当り 所要数
図面番号	013350-U300001		
図名	C300F II 外観図		
重量	123 kg		
投影法	三角法	検図	設計製図
尺度	1 / 6		
作図日	2024.10.16	浦	村中 村中

* 本図は、製造上の都合により、予告なく変更する事があります。

中央工業株式会社