

高圧ポンプ パーツリスト

MODEL : C 3 0 0 H II

Vol. C300H II, 26-4

2026年4月発行

クラウン300H II (C300H II)



パーツリスト使用について

1. 本パーツリストには、2026年4月現在の部品が掲載されています。
2. 組部品の子部品は1文字下げて記載、
1文字下げて記載できない場合は、摘要に図番で記載しています。
3. 必ず機種名・部品コード・部品名・数量を明確にして
ご注文願います。



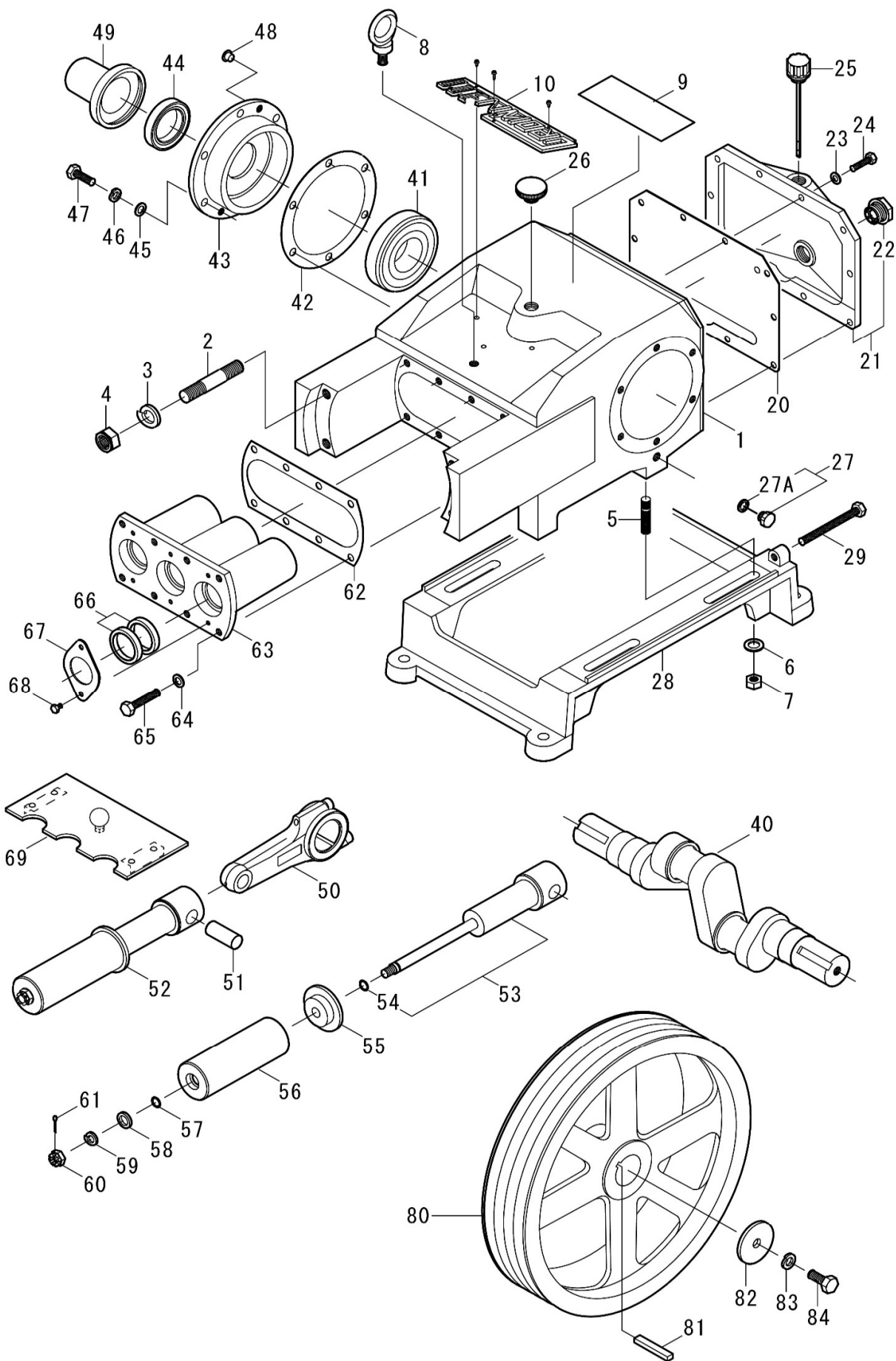
中央工業株式会社

本社 〒643-0071 和歌山県有田郡広川町広1310
TEL 0737-63-3030 FAX 0737-63-3031

東北出張所 〒024-0004 岩手県北上市村崎野14-428-74
TEL 0197-68-4373 FAX 0197-66-3781

四国出張所 〒768-0033 香川県観音寺市新田町1841-1

九州出張所 〒861-8030 熊本県熊本市東区小山町1939-3
TEL 096-389-6688 FAX 096-389-6694

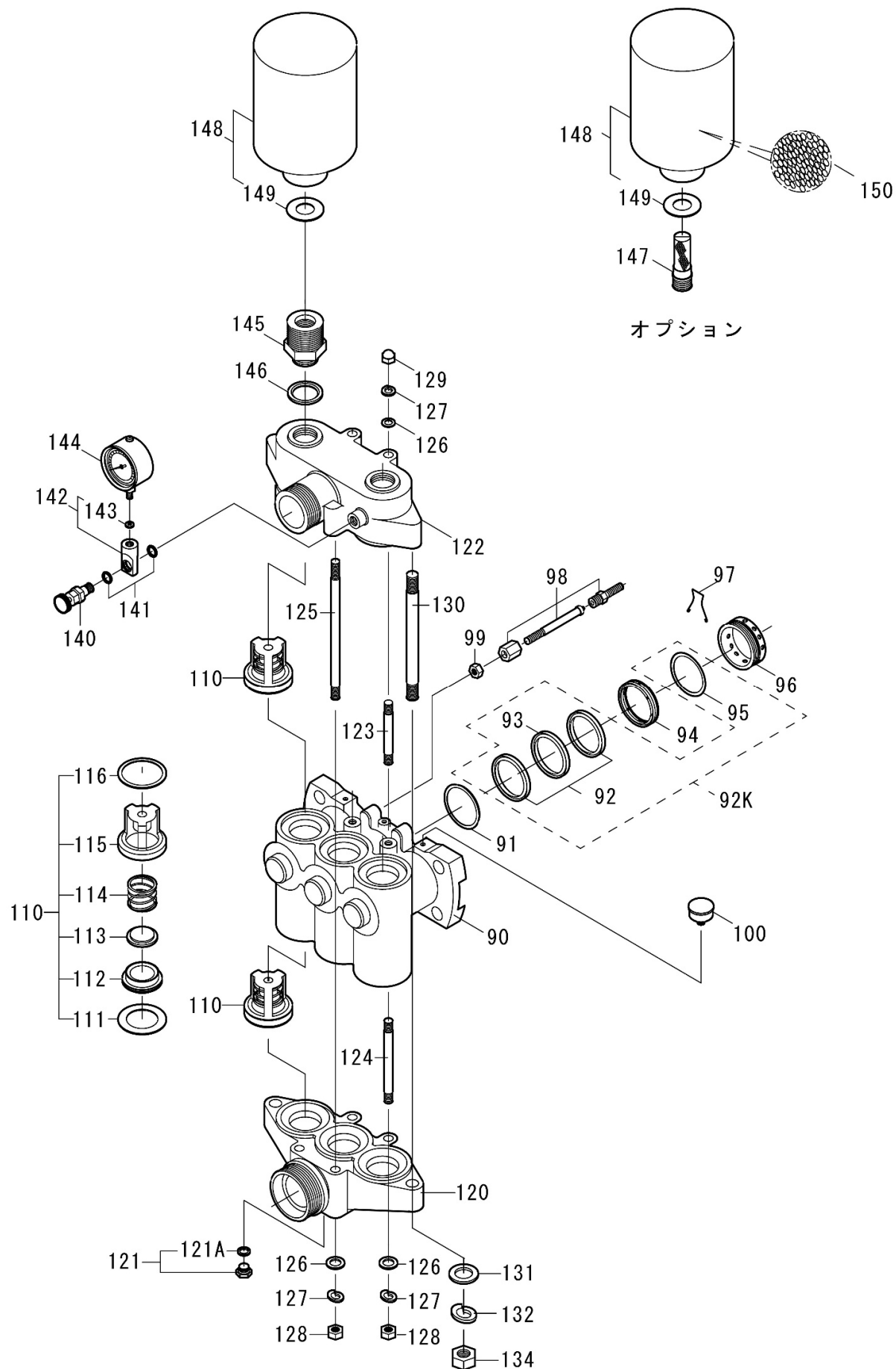


クラウン300H II (C300H II)

Vol. C300H II, 26-4

図番	部品コード	商 品 名	使用数量	摘 要
1	00012-13360	クランクケースCOMP (ナット付)	1	潤滑油 4.4L C300H互換性有
2	03015-13330	シリンダボルト M18*98*50*30 (SUS)	4	
3	73103-1800	Sワッシャ M18 (SUS)	4	
4	72063-1800	Uナット M18 (SUS)	4	
5	03005-13210	立込みボルト M12*60 (SUS)	4	
6	73003-1200	ワッシャ M12 (SUS)	4	
7	72003-1200	ナット M12 (SUS)	4	
8	71000-12000	アイボルト M12	1	
9	00055-13360	摘要プレート (C300H II)	1	
10	00057-13300	マーク板 Crown-300	1	
20	00022-13000	ケースカバーパッキン	1	
21	00020-13003	ケースカバーCOMP (KMH-6ツギ)	1	C300H #200194 ㊦ 互換性有
22	07500-0260	オイルゲージ KMH-6 (耐熱用)	1	
23	73003-0800	ワッシャ M8 (SUS)	10	
24	70003-08030	ボルト M8*30 (SUS)	10	
25	00041-13001	検油棒 (ハッキンツギ)	1	C300H #200194 ㊦ 互換性有
26	00035-12400	オイルプラグ (ハッキン・クキアツギ)	1	
27	06100-0601	プラグ 5L (リングツギ) G1/4	2	
27A	60000-0120	リング P12	2	
28	00221-12510	ベース	1	
29	70013-10100	ボルト 3/8"*100 (SUS)	2	
40	00070-12510	クランクシャフト	1	
41	50005-0310	ベアリング TMB310	2	
42	00161-13002	キャップパッキン (1.0)	2	
43	00160-13010	キャップ φ170	2	
44	00165-12510	クランクオイルシール 48, 70, 12	2	
45	73003-1000	ワッシャ M10 (SUS)	12	
46	73103-1000	Sワッシャ M10 (SUS)	12	
47	70003-10030	ボルト M10*30 (SUS)	12	
48	20300-01000	ポリ栓 φ8	4	
49	00167-12300	クランク軸カバー	1	
50	00080-13001	ロッドASSY (B/N)	3	C300H #200200 ㊦ 互換性有
51	00090-12300	プランジャピン	3	
52	00107-13331	プランジャASSY (SUS630)	3	
53	00125-13331	プランジャサポートCOMP	3	
54	60050-1011	リング JASO 1011	3	
55	00133-13311	プランジャホルダ A	3	
56	00110-13311	プランジャ (SUS630)	3	
57	60000-0140	リング P14	3	
58	00140-13200	座金 (プランジャ)	3	
59	73103-1200	Sワッシャ M12 (SUS)	3	
60	72153-2012	キャススルナット (2種) M12 (SUS316)	3	
61	74203-25020	割ピン M2.5*20 (SUS)	3	
62	00151-12510	スリーブパッキン	1	
63	00150-12510	スリーブ	1	
64	73003-1000	ワッシャ M10 (SUS)	4	
65	70003-10030	ボルト M10*30 (SUS)	4	
66	00155-12510	プランジャオイルシール 38, 50, 8	6	
67	00156-12100	プランジャシール押え	3	
68	70003-06008	ボルト M6*8 (SUS)	6	
69	00280-12510	プランジャカバーASSY	1	
80	00200-13330	Vプーリ 407*5V-4 45MM	1	
81	00211-12300	キー 10*8*60	1	
82	06000-6014	平座金 60*13*5	1	
83	73100-1200	Sワッシャ M12	1	
84	70000-12030	ボルト M12*30	1	

※ 組部品の子部品は1文字下げて記載、1文字下げて記載できない場合は、摘要に図番で記載しています。

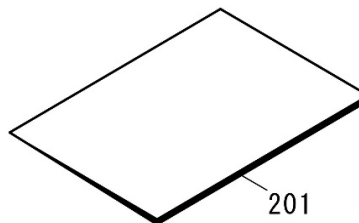
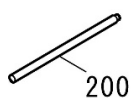
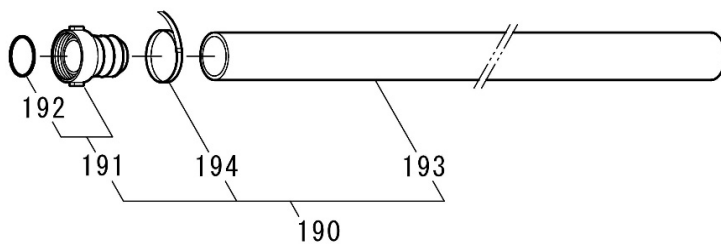
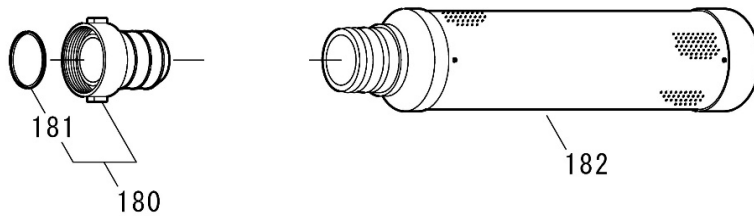
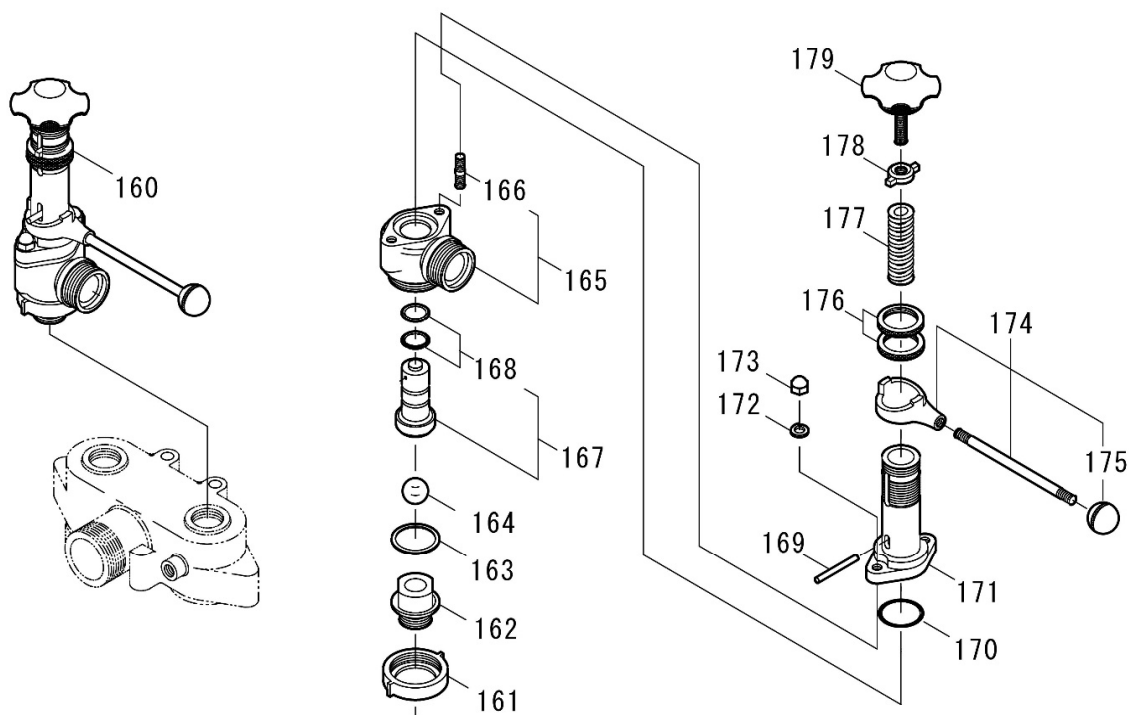


クラウン300H II (C300H II)

Vol. C300H II, 26-4

図番	部品コード	商 品 名	使用数量	摘 要
90	00310-13330	シリンダ	1	
91	00401-13300	ハウジングA	3	
92K	00417-13330	Vパッキン KIT	1	図番 92, 93, 95 の1台分
92	00411-13330	Vパッキン (布入り)	6	
93	00410-13300	Vパッキン(NBR)	3	
94	00407-13301	グリスリングB	3	
95	00429-13300	グリス止めシール	3	
96	00440-13300	グランドナット	3	
97	00448-13330	緩止めバネ	2	C300H #200193 ㊦ 互換性有
98	03300-13222	連結継手ASSY	4	
99	72003-1000	ナット M10 (SUS)	4	
100	07510-0332	グリスカップ 1/8"×32	3	
110	00500-13332	弁座ASSY (円錐)	6	
111	00528-13330	弁座パッキン下(テフロン)	6	
112	00511-13331	弁座 (円錐)	6	
113	00512-13331	弁 (円錐)	6	
114	00515-13332	弁スプリング	6	
115	00513-13330	弁ガイド	6	
116	00527-13330	弁座パッキン上(テフロン)	6	
120	00321-13330	吸上ケースCOMP	1	ブッシング 50A*65Aツキ
121	06100-0601	プラグ(リング ㊦) G1/4	1	
121A	60000-0120	リング P12	1	
122	00330-13200	押上ケース	1	
123	03026-13330	シリンダ立込ボルトA M12*111*18*18 (SUS)	2	
124	03027-13330	シリンダ立込ボルトB M12*151*18*18 (SUS)	2	
125	03046-13200	押上ボルトA M12*255*30*25 (SUS)	2	
126	73003-1200	ワッシャ M12 (SUS)	6	
127	73103-1200	Sワッシャ M12 (SUS)	6	
128	72003-1200	ナット M12 (SUS)	4	
129	72103-1200	キャップナット M12 (SUS)	2	
130	03047-13200	押上ボルトB M16*230*30*30 (SUS)	2	
131	73003-1600	ワッシャ M16 (SUS)	2	
132	73103-1600	Sワッシャ M16 (SUS)	2	
133	72003-1600	ナット M16 (SUS)	2	
140	00580-20130	圧力計コック (新)	1	
141	60000-0125	リング P12.5	2	
142	00584-20200	圧力計金具(パッキン㊦)	1	
143	00586-10100	圧力計パッキン (皮)	1	
144	07015-06010	圧力計 60*10MPa(グリセリン)	1	
145	00568-13210	チャンバージョイント(SUS) 新	1	
146	00569-13200	固定リング	1	
147	00567-13211	フィルタCOMP	1	オプション
148	00341-13330	チャンバ(パッキン㊦)	1	C300H #200213 ㊦ 互換性有
149	00565-12510	チャンバパッキン	1	
150	00566-13200	ペレット	1	オプション

※ 組部品の子部品は1文字下げて記載、1文字下げて記載できない場合は、摘要に図番で記載しています。



クラウン300H II (C300H II)

Vol. C300H II, 26-4

図番	部品コード	商 品 名	使用数量	摘 要
160	00700-13330	調圧弁ASSY	1	
161	00720-12300	調圧弁ジョイント	1	
162	00731-13330	調圧弁シート (D25)	1	
163	00734-12510	調圧弁シートパッキン	1	
164	07200-1332	ボール 32A (SUS)	1	
165	00710-13330	調圧弁ボックスCOMP	1	ブッシング 32A*40Aツキ
166	03215-12300	S P ケースボルト 3/8" *42*18*18 (SUS)	2	
167	00753-12510	スピンドル (Oリング ツキ)	1	
168	60000-0221	Oリング P22A	2	
169	00760-12300	下コマピン (SUS)	1	
170	60020-0400	Oリング G40	1	
171	00713-12510	調圧弁スプリングケース	1	
172	73103-1000	S ワッシャ M10 (SUS)	2	
173	72113-1000	キャップナット 3/8" (SUS)	2	
174	00770-12300	ハンドルリーフASSY	1	
175	07520-0002	握り球 3 2 4	1	
176	00776-12510	調圧弁ローレットナット	2	
177	00758-13330	調圧弁スプリング (SUS)	1	
178	00767-12300	上コマ	1	
179	00790-12300	調圧ハンドルCOMP	1	
180	05301-6500	6 5 A カップリングASSY	1	
181	05500-6500	6 5 A パッキン75*61*2.5T	1	
182	05211-6510	6 5 A ストレーナASSY (海用・塩ビ)	1	
190	05060-4030	余水ホースASSY 40A*3M	1	
191	05301-4000	4 0 A カップリングASSY	1	
192	05500-4000	4 0 A パッキン	1	
193	05170-4000	サクシヨンホース 38MM	3	m
194	65000-0340	パンチバンド 38MM (SUS)	1	
200	87201-0002	グラウンド廻し 2 型	1	
201	87100-13360	取扱説明書 C 3 0 0 H II	1	
87500-20010	警告ラベル (農薬の取扱は農薬の取扱説		1	
87500-30010	注意ラベル (本機の取扱は、取扱説明書		1	
87500-30020	注意ラベル (安全カバー取外しての作業		1	
87500-30030	注意ラベル (原動機とセットするときは		1	

※ 組部品の子部品は1文字下げて記載、1文字下げて記載できない場合は、摘要に図番で記載しています。