

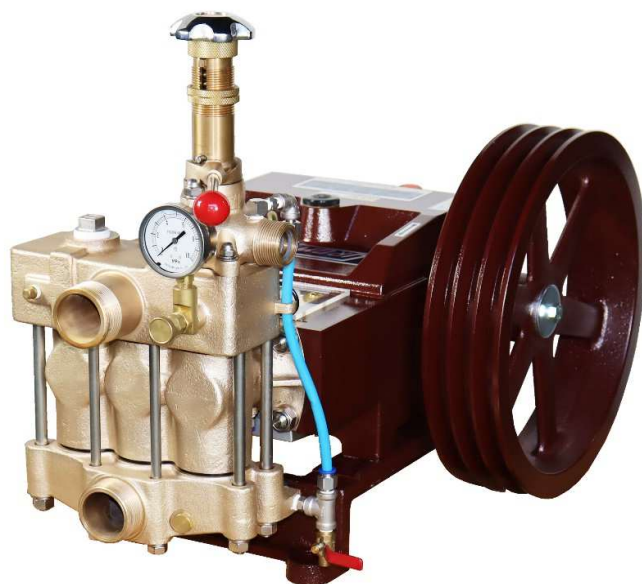
高圧ポンプ パーツリスト

MODEL : C G L 2 0 0 II

Vol. CGL200II, 24-11

2024年11月発行

クラウンGL200II (CGL200II)



パーツリスト使用について

1. 本パーツリストには、2024年11月現在の部品が掲載されています。
2. 組部品の子部品は1文字下げて記載、
1文字下げて記載できない場合は、摘要に図番で記載しています。
3. 必ず機種名・部品コード・部品名・数量を明確にして
ご注文願います。



中央工業株式会社

本 社 〒 643-0071 和歌山県有田郡広川町広1310

TEL 0737-63-3030 FAX 0737-63-3031

東北出張所 〒 024-0004 岩手県北上市村崎野14-428-74

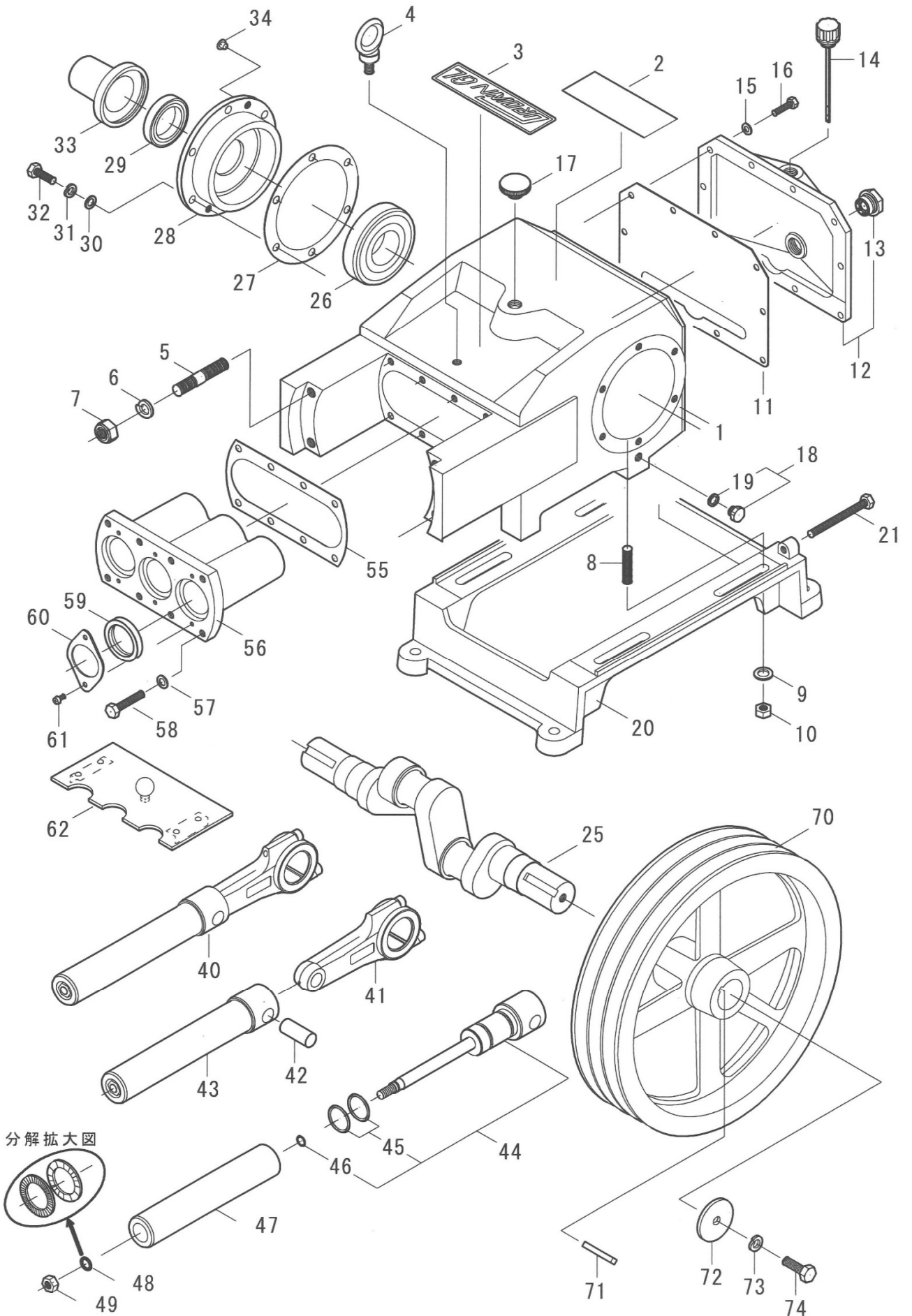
TEL 0197-68-4373 FAX 0197-66-3781

四国出張所 〒 768-0033 香川県観音寺市新田町1841-1

九州出張所 〒 861-8030 熊本県熊本市東区小山町1939-3

TEL 096-389-6688 FAX 096-389-6694

Fig. A



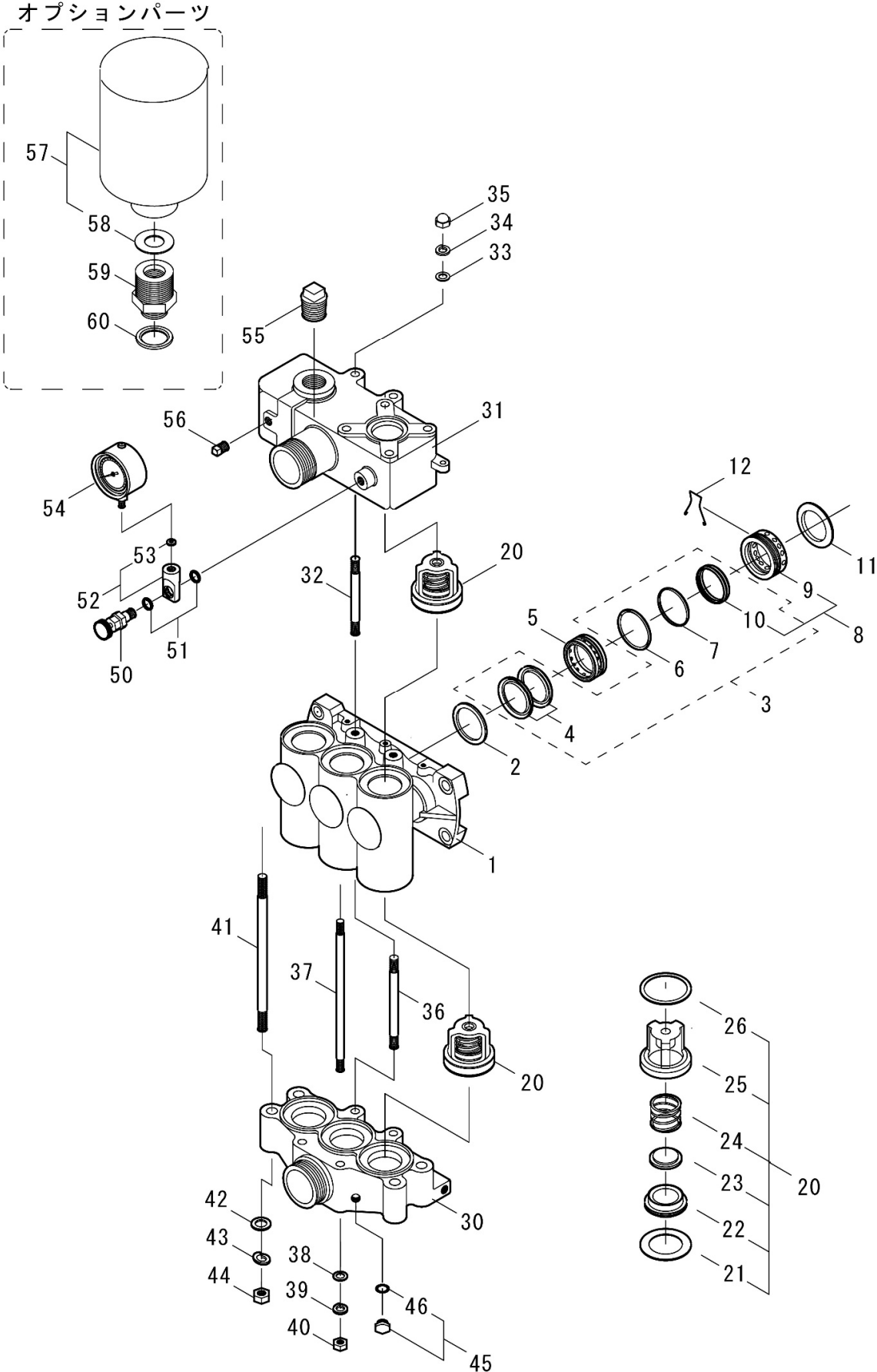
クラウンGL200 II (CGL200 II)

Vol. CGL200 II, 24-11

図番	部品コード	商 品 名	使用数量	摘 要
A-1	00012-15310	クランクケースCOMP (ナット付)	1	潤滑油4.4L CGL200 互換性有
A-2	00055-15310	摘要プレート (CGL200 II)	1	
A-3	00058-15300	銘板ラベル (CROWN-GL)	1	
A-4	71000-12000	アイボルト M12	1	
A-5	03015-13210	シリンダボルト M14*78*35*27 (SUS)	4	
A-6	73103-1400	Sワッシャ M14 (SUS)	4	
A-7	72063-1400	Uナット M14 (SUS)	4	
A-8	03005-13210	立込みボルト M12*60 (SUS)	4	
A-9	73003-1200	ワッシャ M12 (SUS)	4	
A-10	72003-1200	ナット M12 (SUS)	4	
A-11	00022-13000	ケースカバーパッキン	1	
A-12	00020-13003	ケースカバーCOMP (KMH-6付)	1	
A-13	07500-0260	オイルゲージKMH-6 (耐熱用)	1	
A-14	00041-13001	検油棒 (パッキン付)	1	
A-15	73003-0800	ワッシャ M8 (SUS)	10	
A-16	70003-08030	ボルト M8*30 (SUS)	10	
A-17	00035-12400	オイルプラグ (パッキン・クキア付)	1	
A-18	06100-0601	プラグ5L (リング付) G1/4	2	
A-19	60000-0120	リング P12	2	
A-20	00221-12510	ベース	1	
A-21	70013-10100	ボルト 3/8"*100 (SUS)	2	
A-25	00070-12510	クランクシャフト	1	
A-26	50000-6310	ボールベアリング 6310	2	
A-27	00161-13002	キャップパッキン (1.0)	2	
A-28	00160-13010	キャップ φ170	2	
A-29	00165-12510	クランクオイルシール 48, 70, 12	2	
A-30	73003-1000	ワッシャ M10 (SUS)	12	
A-31	73103-1000	Sワッシャ M10 (SUS)	12	
A-32	70003-10025	ボルト M10*25 (SUS)	12	
A-33	00167-12300	クランク軸カバー	1	
A-34	20300-01000	ポリ栓 φ8	4	
A-40	00100-12631	プランジャ&ロッドASSY	3	
A-41	00080-13001	ロッドASSY (B/N)	3	
A-42	00090-12300	プランジャピン	3	
A-43	00107-12631	プランジャASSY	3	
A-44	00125-12631	プランジャサポートASSY (ISO)	3	
A-45	60000-0320	リング P32	6	
A-46	60051-1011	リング JASO 1011 (F)	3	
A-47	00110-12630	プランジャ	3	
A-48	73213-1200	ノルトロックワッシャ NL12 (SUS)	3	
A-49	72003-1200	ナット M12 (SUS)	3	
A-55	00151-12510	スリーブパッキン	1	
A-56	00150-12611	スリーブ	1	
A-57	73003-1000	ワッシャ M10 (SUS)	8	
A-58	70003-10035	ボルト M10*35 (SUS)	8	
A-59	00155-12610	プランジャオイルシール 45, 60, 9	3	
A-60	00156-12611	プランジャシール押え	3	
A-61	70003-06008	ボルト M6*8 (SUS)	6	
A-62	00280-12510	プランジャカバーASSY	1	
A-70	00200-12610	Vプーリ 16"*C3*45	1	
A-71	00211-12300	キー 10*8*60	1	
A-72	06000-6014	平座金 60*13*5	1	
A-73	73100-1200	Sワッシャ M12	1	
A-74	70000-12030	ボルト M12*30	1	

※ 組部品の子部品は1文字下げて記載、1文字下げて記載できない場合は、摘要に図番で記載しています。

Fig. B



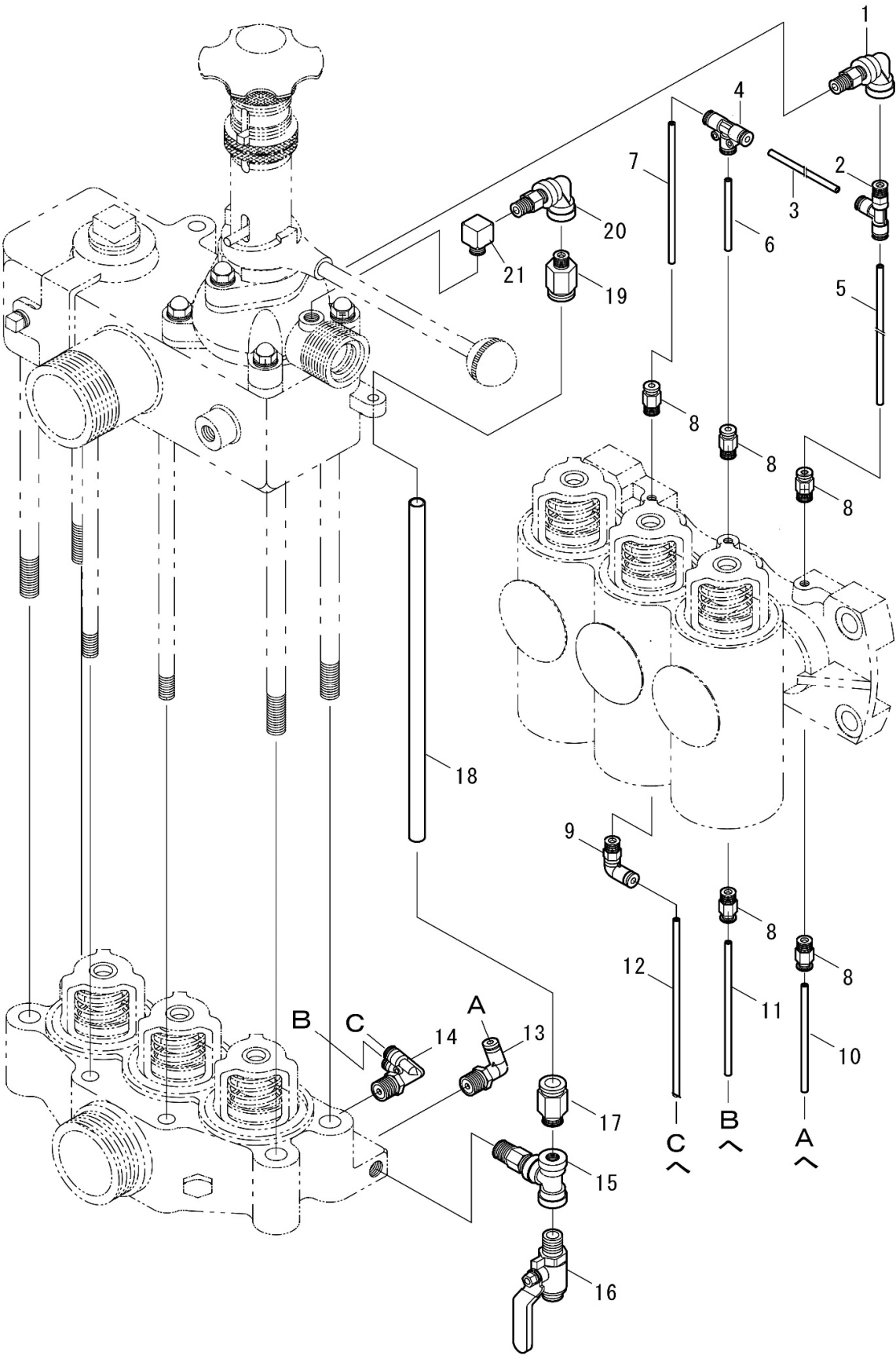
クラウンGL200 II (CGL200 II)

Vol. CGL200 II, 24-11

図番	部品コード	商 品 名	使用数量	摘 要
B-1	00310-12660	シリンダ	1	CGL200 互換性有
B-2	00401-12610	ハウジング A	3	
B-3	00417-15300	VパッキンKIT	1	図番 B-4, 6, 7, 10 の1台分
B-4	00410-12630	Vパッキン(NBR. G)	6	
B-5	00407-15300	通水リング	3	
B-6	60010-0530	Oリング S53	3	
B-7	60010-0500	Oリング S50	3	
B-8	00441-15300	グランドナット(Xリング 仕様)	3	
B-9	00440-15300	グランドナット	3	
B-10	60201-0450	Xリング(F) R45	3	
B-11	00425-12610	角リング	3	
B-12	00448-13330	緩止めバネ	2	
B-20	00500-13332	弁座ASSY (円錐)	6	
B-21	00528-13330	弁座パッキン 下 (テフロン)	6	
B-22	00511-13331	弁座 (円錐)	6	
B-23	00512-13331	弁 (円錐)	6	
B-24	00515-13332	弁スプリング	6	
B-25	00513-13330	弁ガイド	6	
B-26	00527-13330	弁座パッキン 上 (テフロン)	6	
B-30	00320-12650	吸上ケース	1	
B-31	00330-12650	押上ケース	1	
B-32	03026-12650	シリンダ立込ボルト A M10*115*20*20 (SUS)	2	
B-33	73003-1000	ワッシャ M10 (SUS)	2	
B-34	73103-1000	Sワッシャ M10 (SUS)	2	
B-35	72103-1000	キャップナット M10 (SUS)	2	
B-36	03027-12660	シリンダ立込ボルト B M10*141*20*20 (SUS)	2	
B-37	03047-12660	押上ボルト B M10*238*20*20 (SUS)	2	
B-38	73003-1000	ワッシャ M10 (SUS)	4	
B-39	73103-1000	Sワッシャ M10 (SUS)	4	
B-40	72003-1000	ナット M10 (SUS)	4	
B-41	03046-12660	押上ボルト A M12*238*30*30 (SUS)	4	
B-42	73003-1200	ワッシャ M12 (SUS)	4	
B-43	73103-1200	Sワッシャ M12 (SUS)	4	
B-44	72003-1200	ナット M12 (SUS)	4	
B-45	06100-0601	プラグ 5L (Oリング 仕様) G1/4	1	
B-46	60000-0120	Oリング P12	1	
B-50	00580-20130	圧力計コック	1	
B-51	60000-0125	Oリング P12.5	2	
B-52	00584-20200	圧力計金具(パッキン仕様)	1	
B-53	00586-10100	圧力計パッキン (皮)	1	
B-54	07015-06010	圧力計 60*10MPa(ケリセリン)	1	
B-55	62403-0025	プラグ 25A (SUS)	1	
B-56	62402-0006	プラグ 8A (キ)	1	
B-57	00341-13330	チャンバ(パッキン仕様)	1	オプション
B-58	00565-12510	チャンバパッキン	1	オプション
B-59	00568-13210	チャンバジョイント(SUS)	1	オプション
B-60	00569-13200	固定リング 4.5MM	1	オプション

※ 組部品の子部品は1文字下げて記載、1文字下げて記載できない場合は、摘要に図番で記載しています。

Fig. C



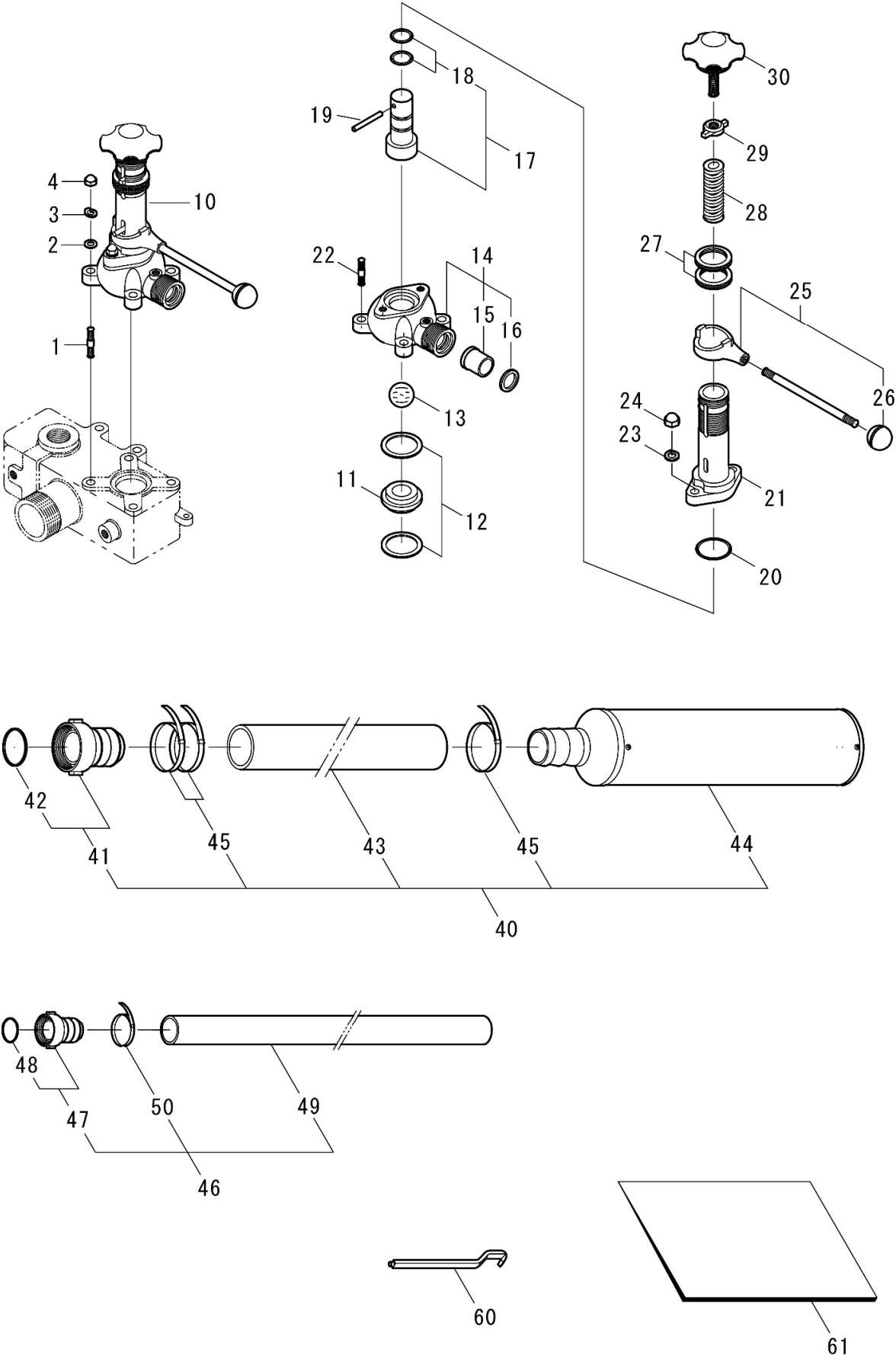
クラウンGL200 II (CGL200 II)

Vol. CGL200 II, 24-11

図番	部品コード	商 品 名	使用数量	摘 要
C-1	62133-9003	エルボCOMP 1/8 (SUS)	1	
C-2	64300-20401	ブランチティ—SPD4-01	1	
C-3	64201-BK04070	チューブ 04*070L BK	1	
C-4	64300-50404	ユニオンティ— SPE4	1	
C-5	64201-BK04190	チューブ 04*190L BK	1	
C-6	64201-BK04055	チューブ 04*055L BK	1	
C-7	64201-BK04110	チューブ 04*110L BK	1	
C-8	64300-00401	ストレート SPC4-01	5	
C-9	64300-10401	エルボ SPL4-01	1	
C-10	64201-RE04085	チューブ 04*085L RE	1	
C-11	64201-RE04105	チューブ 04*105L RE	1	
C-12	64201-RE04140	チューブ 04*140L RE	1	
C-13	64300-10402	エルボ SPL4-02	1	
C-14	64300-30402	ブランチエルボ SPAX4-02	1	
C-15	62203-9006	チーズCOMP 1/4 (SUS)	1	
C-16	07100-06061	元コック R1/4 (M)*G1/4 (M) (325)	1	
C-17	64300-01002	ストレート SPC10-02	1	
C-18	64201-BU10270	チューブ 10*270L BU	1	
C-19	64300-01001	ストレート SPC10-01	1	
C-20	62133-9003	エルボCOMP 1/8 (SUS)	1	
C-21	64390-00201	P Tエルボ (SUS) PLS-1F-1M	1	

※ 組部品の子部品は1文字下げて記載、1文字下げて記載できない場合は、摘要に図番で記載しています。

Fig. D



クラウンGL200 II (CGL200 II)

Vol. CGL200 II, 24-11

図番	部品コード	商 品 名	使用数量	摘 要
D-1	03205-12650	調圧弁取付ボルト M8*40*14*14 (SUS)	4	
D-2	73003-0800	ワッシャ M8 (SUS)	4	
D-3	73103-0800	Sワッシャ M8 (SUS)	4	
D-4	72103-0800	キャップナット M8 (SUS)	4	
D-10	00700-15300	調圧弁ASSY	1	
D-11	00731-12610	調圧弁シート	1	
D-12	00734-12610	調圧弁シートパッキン	2	
D-13	07200-1332	ボール 32A (SUS)	1	
D-14	00712-15300	調圧弁ボックスCOMP	1	
D-15	00740-15300	減圧リング1	1	
D-16	00741-15300	減圧リング2	1	
D-17	00753-12510	スピンドル(リング 7ヶ)	1	
D-18	60000-0221	Oリング P22A	2	
D-19	00760-12300	下コマピン(SUS)	1	
D-20	60020-0400	Oリング G40	1	
D-21	00713-12510	調圧弁スプリングケース	1	
D-22	03215-12650	S P ケースボルト M10*42*16*16 (SUS)	2	
D-23	73103-1000	Sワッシャ M10 (SUS)	2	
D-24	72103-1000	キャップナット M10 (SUS)	2	
D-25	00770-12300	ハンドルリーフASSY	1	
D-26	07520-0002	握り球 3 2 4	1	
D-27	00776-12510	調圧弁ローレットナット	2	
D-28	00758-12510	調圧弁スプリング(SUS)	1	
D-29	00767-12300	上コマ	1	
D-30	00790-12510	調圧ハンドルCOMP	1	
D-40	05011-5055	吸水ホースASSY 50A*5.5M (海用)	1	
D-41	05301-5000	50AカップリングASSY	1	
D-42	05500-5000	50Aパッキン	1	
D-43	05170-5000	サクシオンホース 50MM	5.5	m
D-44	05211-5000	50AストレーナASSY (海用)	1	
D-45	65000-0350	パンチバンド 50MM (SUS)	3	
D-46	05060-3230	余水ホースASSY 32A*3M	1	
D-47	05301-3200	32AカップリングASSY	1	
D-48	05500-3200	32Aパッキン	1	
D-49	05170-3200	サクシオンホース 32MM	3	m
D-50	65000-0332	パンチバンド 32MM (SUS)	1	
D-60	87201-0010	ジョイント廻し	1	
D-61	87100-15310	取扱説明書 C G L 2 0 0 II	1	
	87500-20010	警告ラベル (農薬の取扱は農薬の取扱説明書	1	
	87500-30010	注意ラベル (本機の取扱は、取扱説明書をよ	1	
	87500-30020	注意ラベル (安全カバー取外しての作業は危	1	
	87500-30030	注意ラベル (原動機とセットするときは、必	1	

※ 組部品の子部品は1文字下げて記載、1文字下げて記載できない場合は、摘要に図番で記載しています。