

# 高圧ポンプ パーツリスト

MODEL : C N B 5

Vol. CNB5, 24-11

2024年11月発行

## クラウンNB5 (CNB5)



### パーツリスト使用について

1. 本パーツリストには、2024年11月現在の部品が掲載されています。
2. 組部品の子部品は1文字下げて記載、  
1文字下げて記載できない場合は、摘要に図番で記載しています。
3. 必ず機種名・部品コード・部品名・数量を明確にして  
ご注文願います。



## 中央工業株式会社

本社 〒643-0071 和歌山県有田郡広川町広1310

TEL 0737-63-3030 FAX 0737-63-3031

東北出張所 〒024-0004 岩手県北上市村崎野14-428-74

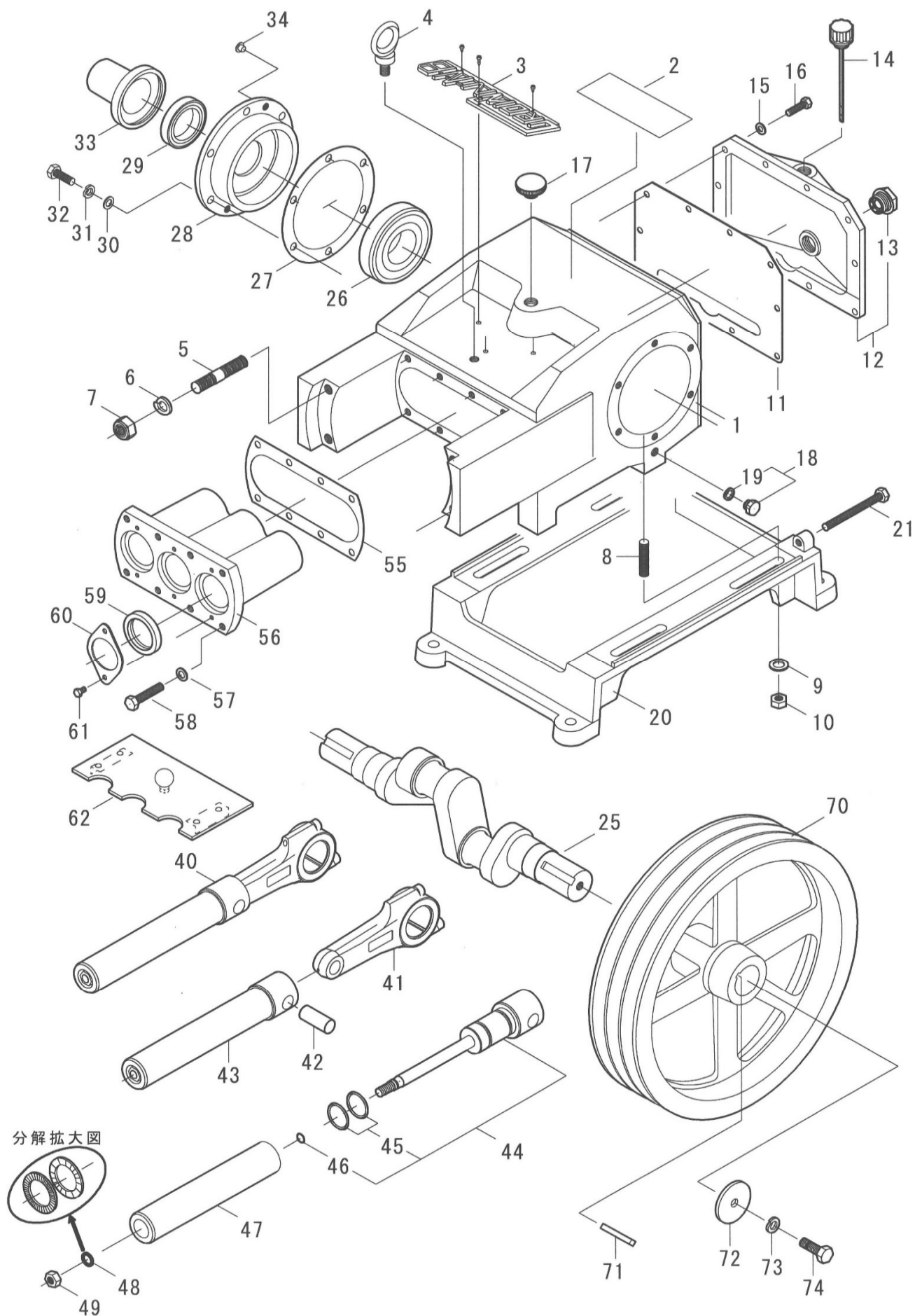
TEL 0197-68-4373 FAX 0197-66-3781

四国出張所 〒768-0033 香川県観音寺市新田町1841-1

九州出張所 〒861-8030 熊本県熊本市東区小山町1939-3

TEL 096-389-6688 FAX 096-389-6694

Fig. A



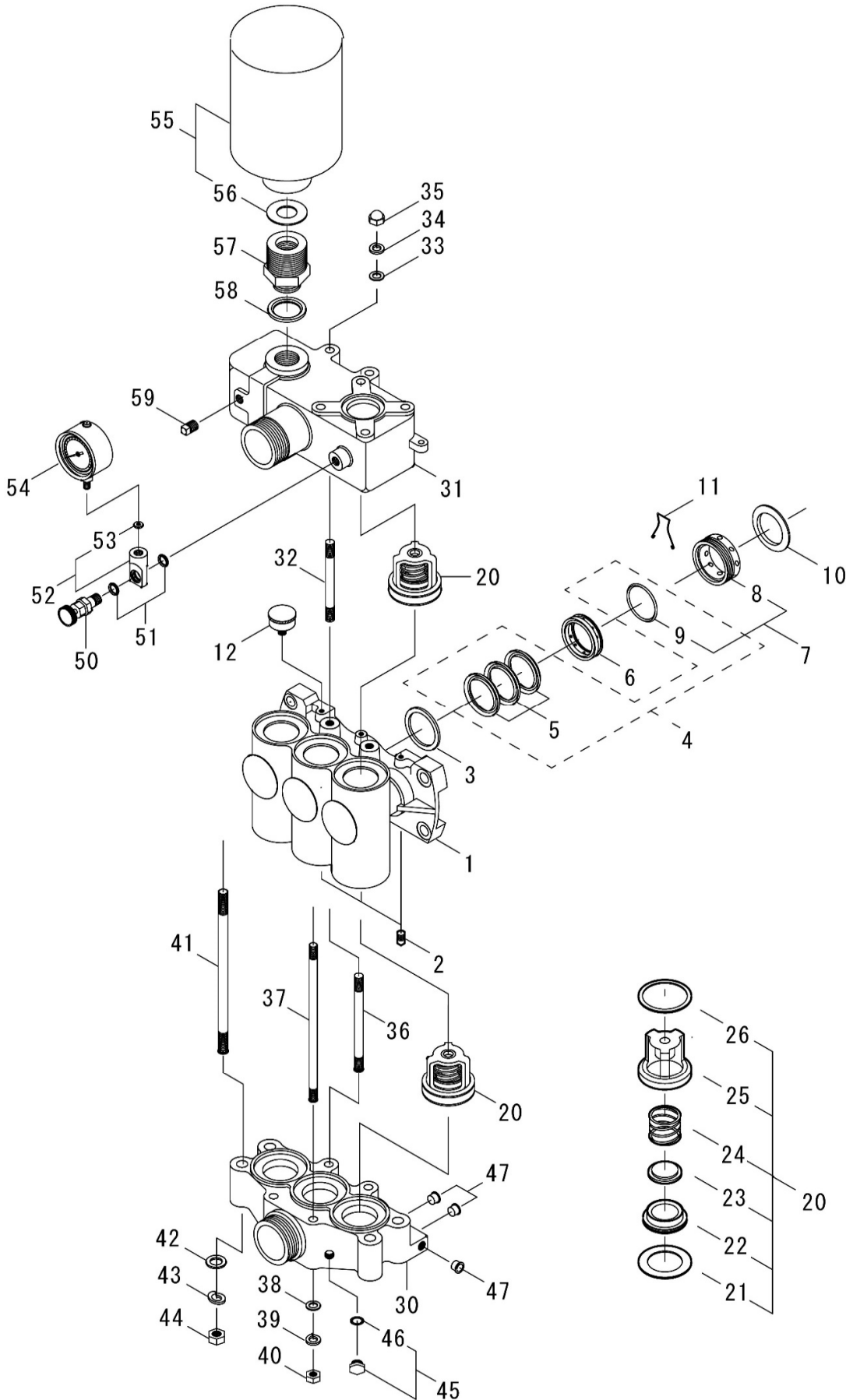
# クラウンNB5(CNB5)

Vol. CNB5, 24-11

図番	部品コード	商 品 名	使用数量	摘 要
A-1	00012-12660	クランクケースCOMP (ナットヅキ)	1	潤滑油4.4L CNB2・3・4互換性有
A-2	00055-12660	摘要プレート (CNB-5)	1	
A-3	00057-12610	マーク板 Crown-NB	1	
A-4	71000-12000	アイボルト M12	1	
A-5	03015-13210	シリンダボルト M14*78*35*27 (SUS)	4	
A-6	73103-1400	Sワッシャ M14 (SUS)	4	
A-7	72063-1400	Uナット M14 (SUS)	4	
A-8	03005-13210	立込みボルト M12*60 (SUS)	4	
A-9	73003-1200	ワッシャ M12 (SUS)	4	
A-10	72003-1200	ナット M12 (SUS)	4	
A-11	00022-13000	ケースカバーパッキン	1	
A-12	00020-13003	ケースカバーCOMP (KMH-6ヅキ)	1	
A-13	07500-0260	オイルゲージ KMH-6 (耐熱用)	1	
A-14	00041-13001	検油棒 (パッキンヅキ)	1	
A-15	73003-0800	ワッシャ M8 (SUS)	10	
A-16	70003-08030	ボルト M8*30 (SUS)	10	
A-17	00035-12400	オイルプラグ (パッキン・クキアナヅキ)	1	
A-18	06100-0601	プラグ5L (Oリングヅキ) G1/4	2	
A-19	60000-0120	Oリング P12	2	
A-20	00221-12510	ベース	1	
A-21	70013-10100	ボルト 3/8"*100 (SUS)	2	
A-25	00070-12510	クランクシャフト	1	
A-26	50000-6310	ボールベアリング 6310	2	
A-27	00161-13002	キャップパッキン (1.0)	2	
A-28	00160-13010	キャップ φ170	2	
A-29	00165-12510	クランクオイルシール 48, 70, 12	2	
A-30	73003-1000	ワッシャ M10 (SUS)	12	
A-31	73103-1000	Sワッシャ M10 (SUS)	12	
A-32	70003-10025	ボルト M10*25 (SUS)	12	
A-33	00167-12300	クランク軸カバー	1	
A-34	20300-01000	ポリ栓 φ8	4	
A-40	00100-12631	プランジャ&ロッドASSY	3	
A-41	00080-13001	ロッドASSY (B/N)	3	
A-42	00090-12300	プランジャピン	3	
A-43	00107-12631	プランジャASSY	3	
A-44	00125-12631	プランジャサポートCOMP (ISO)	3	
A-45	60000-0320	Oリング P32	6	
A-46	60051-1011	Oリング JASO 1011 (F)	3	
A-47	00110-12630	プランジャ	3	
A-48	73213-1200	ノルトロックワッシャ NL12 (SUS)	3	
A-49	72003-1200	ナット M12 (SUS)	3	
A-55	00151-12510	スリーブパッキン	1	
A-56	00150-12611	スリーブ	1	
A-57	73003-1000	ワッシャ M10 (SUS)	8	
A-58	70003-10035	ボルト M10*35 (SUS)	8	
A-59	00155-12610	プランジャオイルシール 45, 60, 9	3	
A-60	00156-12611	プランジャシール押え	3	
A-61	70003-06008	ボルト M6*8 (SUS)	6	
A-62	00280-12510	プランジャカバーASSY	1	
A-70	00200-12610	Vプーリ 16"*C3*45	1	
A-71	00211-12300	キー 10*8*60	1	
A-72	06000-6014	平座金 60*13*5	1	
A-73	73100-1200	Sワッシャ M12	1	
A-74	70000-12030	ボルト M12*30	1	

※ 組部品の子部品は1文字下げて記載、1文字下げて記載できない場合は、摘要に図番で記載しています。

Fig. B



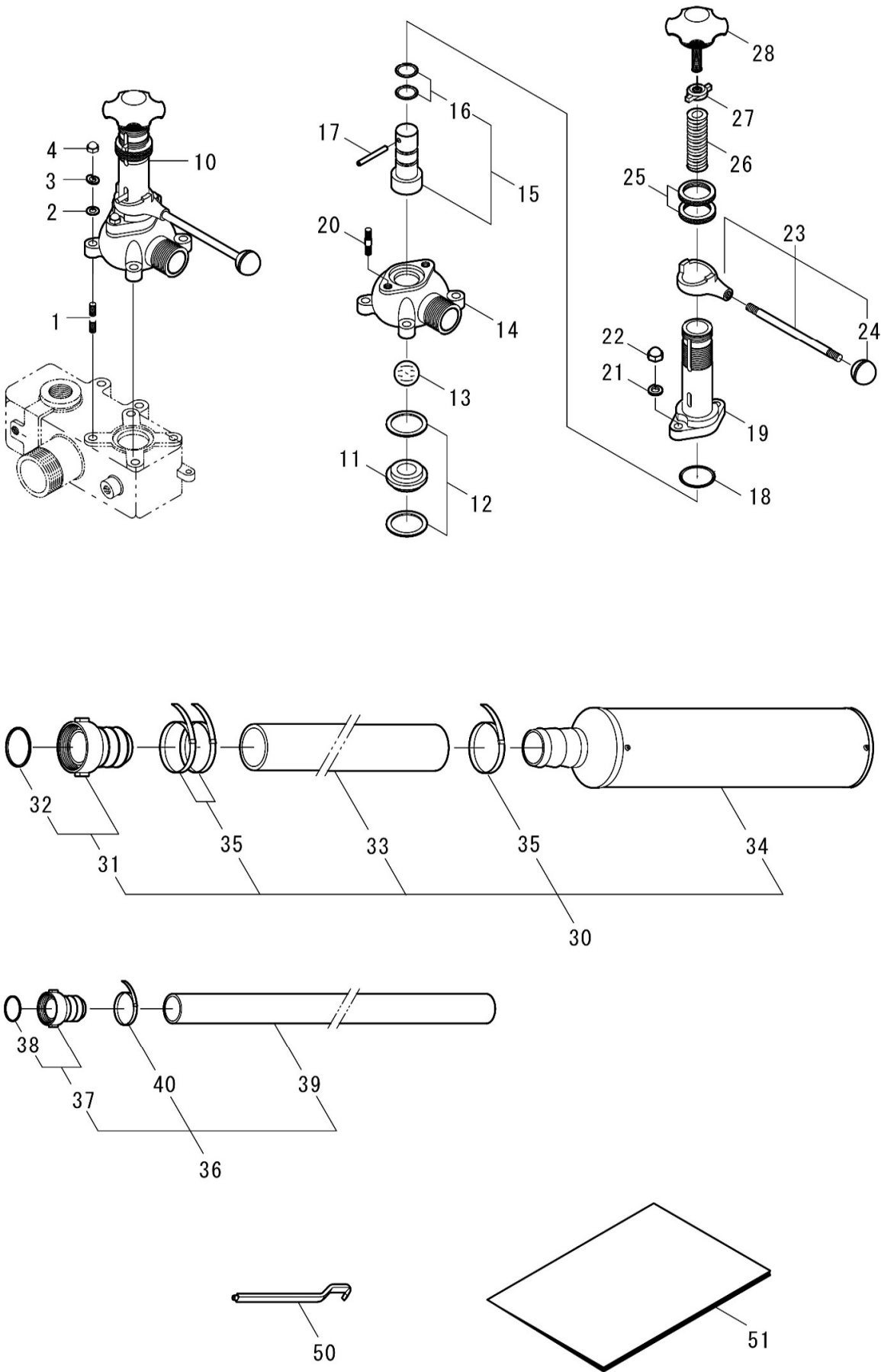
# クラウンNB5(CNB5)

Vol. CNB5, 24-11

図番	部品コード	商 品 名	使用数量	摘 要
B-1	00311-12660	シリンダ (プラグ 付き)	1	CNB4 互換性有
B-2	62402-0003	プラグ 6A (キ)	3	
B-3	00401-12610	ハウジング A	3	
B-4	00417-12631	VパッキンKIT	1	図番 B-5, B-9 の1台分
B-5	00410-12630	Vパッキン (NBR. G)	9	
B-6	00407-12650	グリスリング B (13)	3	CNB4 #0000824 互換性有
B-7	00441-12610	グランドナット (Oリング 付き)	3	
B-8	00440-12610	グランドナット	3	
B-9	60000-0450	Oリング P45	3	
B-10	00425-12610	角リング	3	
B-11	00448-13330	緩止めバネ	2	
B-12	07510-0332	グリスカップ 1/8"×32	3	
B-20	00500-13332	弁座ASSY (円錐)	6	
B-21	00528-13330	弁座パッキン 下 (テフロン)	6	
B-22	00511-13331	弁座 (円錐)	6	
B-23	00512-13331	弁 (円錐)	6	
B-24	00515-13332	弁スプリング	6	
B-25	00513-13330	弁ガイド	6	
B-26	00527-13330	弁座パッキン 上 (テフロン)	6	
B-30	00320-12650	吸上ケース	1	
B-31	00330-12650	押上ケース	1	
B-32	03026-12650	シリンダ立込ボルト A M10×115×20×20 (SUS)	2	
B-33	73003-1000	ワッシャ M10 (SUS)	2	
B-34	73103-1000	Sワッシャ M10 (SUS)	2	
B-35	72103-1000	キャップナット M10 (SUS)	2	
B-36	03027-12660	シリンダ立込ボルト B M10×141×20×20 (SUS)	2	
B-37	03047-12660	押上ボルト B M10×238×20×20 (SUS)	2	
B-38	73003-1000	ワッシャ M10 (SUS)	4	
B-39	73103-1000	Sワッシャ M10 (SUS)	4	
B-40	72003-1000	ナット M10 (SUS)	4	
B-41	03046-12660	押上ボルト A M12×238×30×30 (SUS)	4	
B-42	73003-1200	ワッシャ M12 (SUS)	4	
B-43	73103-1200	Sワッシャ M12 (SUS)	4	
B-44	72003-1200	ナット M12 (SUS)	4	
B-45	06100-0601	プラグ5L (Oリング 付き) G1/4	1	
B-46	60000-0120	Oリング P12	1	
B-47	60720-20119	ポリ栓 11.9MM	3	
B-50	00580-20130	圧力計コック	1	
B-51	60000-0125	Oリング P12.5	2	
B-52	00584-20200	圧力計金具 (ハッキング)	1	
B-53	00586-10100	圧力計パッキン (皮)	1	
B-54	07015-06010	圧力計 60×10MPa (グリセリン)	1	
B-55	00341-13330	チャンバ (ハッキング)	1	
B-56	00565-12510	チャンバパッキン	1	
B-57	00568-13210	チャンバジョイント (SUS)	1	
B-58	00569-13200	固定リング 4.5MM	1	
B-59	62402-0006	プラグ 8A (キ)	1	

※ 組部品の子部品は1文字下げて記載、1文字下げて記載できない場合は、摘要に図番で記載しています。

Fig. C



# クラウンNB5(CNB5)

Vol. CNB5, 24-11

図番	部品コード	商 品 名	使用数量	摘 要
C-1	03205-12650	調圧弁取付ボルト M8*40*14*14 (SUS)	4	
C-2	73003-0800	ワッシャ M8 (SUS)	4	
C-3	73103-0800	Sワッシャ M8 (SUS)	4	
C-4	72103-0800	キャップナット M8 (SUS)	4	
C-10	00700-12650	調圧弁ASSY	1	
C-11	00731-12610	調圧弁シート	1	
C-12	00734-12610	調圧弁シートパッキン	2	
C-13	07200-1332	ボール 32A (SUS)	1	
C-14	00711-12650	調圧弁ボックス	1	
C-15	00753-12510	スピンドル(リング 7ヶ)	1	
C-16	60000-0221	リング P22A	2	
C-17	00760-12300	下コマピン(SUS)	1	
C-18	60020-0400	リング G40	1	
C-19	00713-12510	調圧弁スプリングケース	1	
C-20	03215-12650	S Pケースボルト M10*42*16*16 (SUS)	2	
C-21	73103-1000	Sワッシャ M10 (SUS)	2	
C-22	72103-1000	キャップナット M10 (SUS)	2	
C-23	00770-12300	ハンドルリーフASSY	1	
C-24	07520-0002	握り球 324	1	
C-25	00776-12510	調圧弁ローレットナット	2	
C-26	00758-12510	調圧弁スプリング(SUS)	1	
C-27	00767-12300	上コマ	1	
C-28	00790-12510	調圧ハンドルCOMP	1	
C-30	05011-5055	吸水ホースASSY 50A*5.5M (海用)	1	
C-31	05301-5000	50AカップリングASSY	1	
C-32	05500-5000	50Aパッキン	1	
C-33	05170-5000	サクシオンホース 50MM	5.5	m
C-34	05211-5000	50AストレーナASSY (海用)	1	
C-35	65000-0350	パンチバンド 50MM (SUS)	3	
C-36	05060-3230	余水ホースASSY 32A*3M	1	
C-37	05301-3200	32AカップリングASSY	1	
C-38	05500-3200	32Aパッキン	1	
C-39	05170-3200	サクシオンホース 32MM	3	m
C-40	65000-0332	パンチバンド 32MM (SUS)	1	
C-50	87201-0010	ジョイント廻し	1	
C-51	87100-12660	取扱説明書 CNB5	1	
	87500-20010	警告ラベル (農薬の取扱は農薬の取扱説明書	1	
	87500-30010	注意ラベル (本機の取扱は、取扱説明書をよ	1	
	87500-30020	注意ラベル (安全カバー取外しての作業は危	1	
	87500-30030	注意ラベル (原動機とセットするときは、必	1	

※ 組部品の子部品は1文字下げて記載、1文字下げて記載できない場合は、摘要に図番で記載しています。