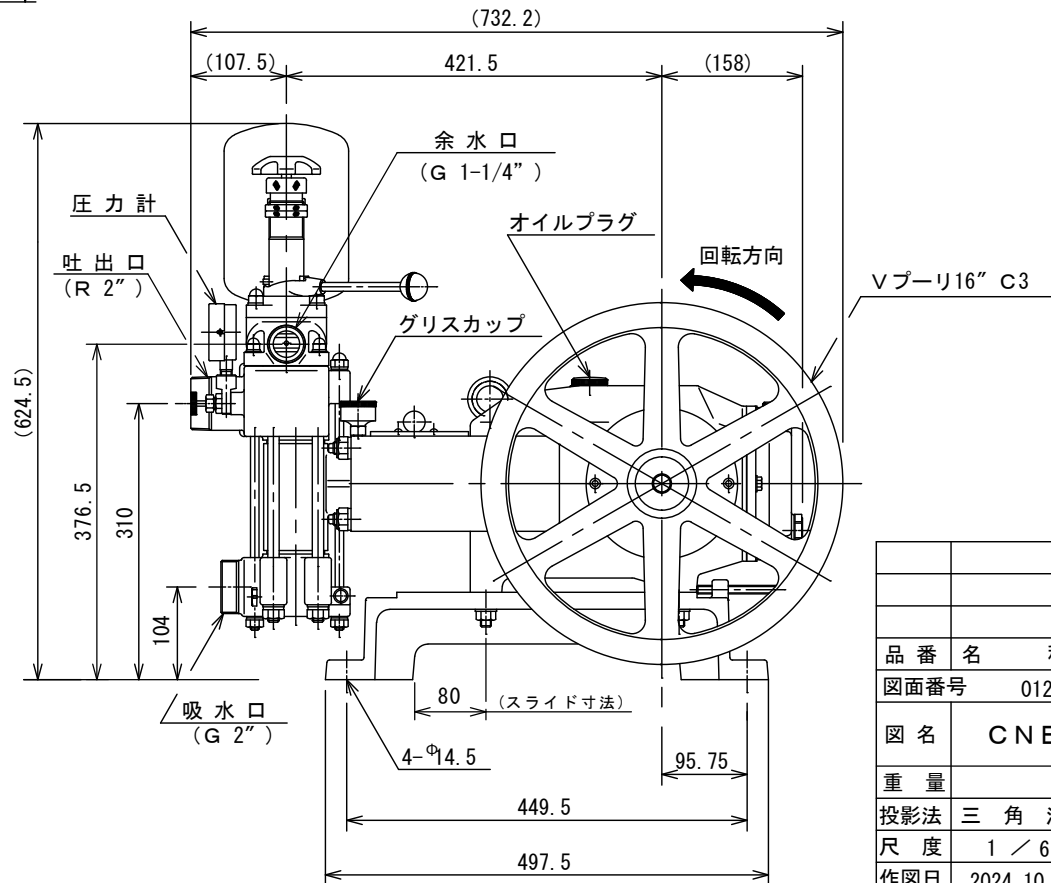
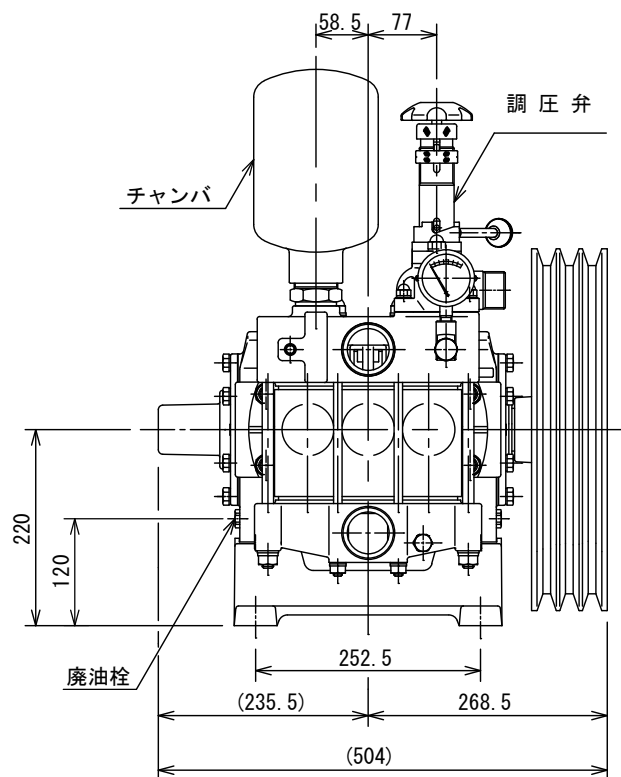
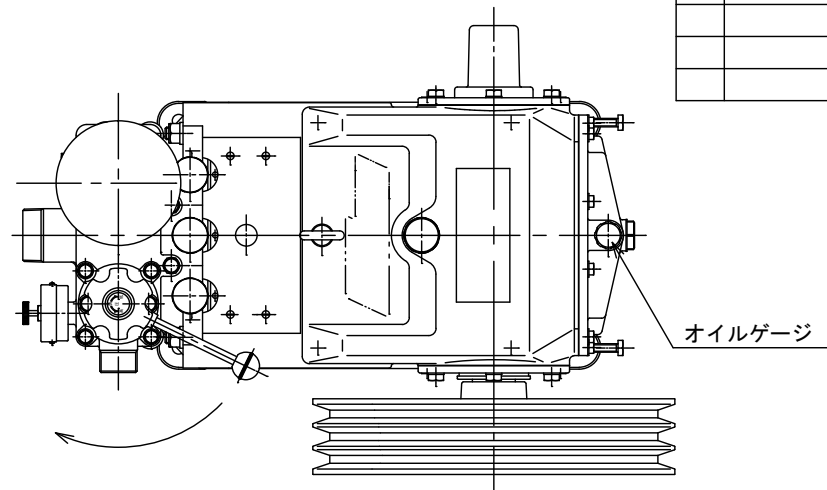
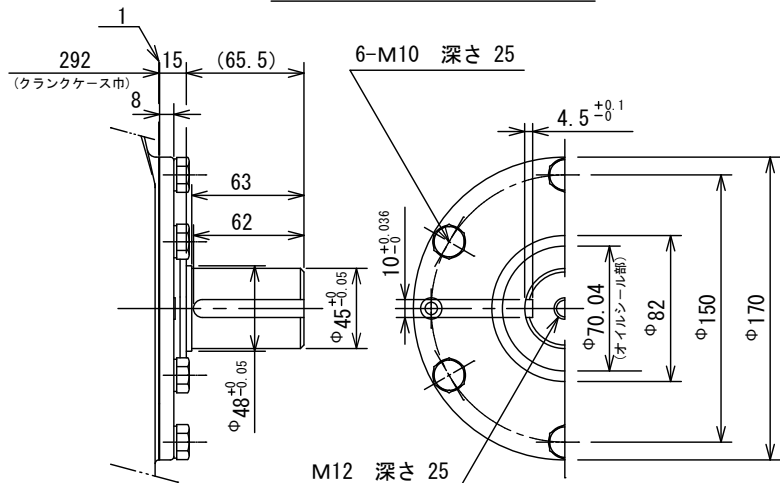


符号	年月日	訂正	記事	印

Vプーリ 軸部 S=1/3



品番	名称	材質	1台当り 所要数
図面番号	012660-U300001		
図名	CNB5 外観図		
重量	115	kg	
投影法	三角法	検図	設計製図
尺度	1 / 6	浦	村中 村中
作図日	2024.10.21		

\* 本図は、製造上の都合により、予告なく変更する事があります。