

# セット動噴 パーツリスト

MODEL : SMA-MIF

Vol. SMA-MIF (400), 26-7  
SMA-MIF (550), 26-7

2026年7月発行

## SMA-MIF (400) SMA-MIF (550)



### パーツリスト使用について

1. 本パーツリストには、2026年7月現在の部品が掲載されています。
2. 組部品の子部品は1文字下げて記載、  
1文字下げて記載できない場合は、摘要に図番で記載しています。
3. 必ず 機種名・部品コード・部品名・数量 を明確にして  
ご注文願います。



中央工業株式会社

本社 〒643-0071 和歌山県有田郡広川町広1310

TEL 0737-63-3030 FAX 0737-63-3031

東北出張所 〒024-0004 岩手県北上市村崎野14-428-74

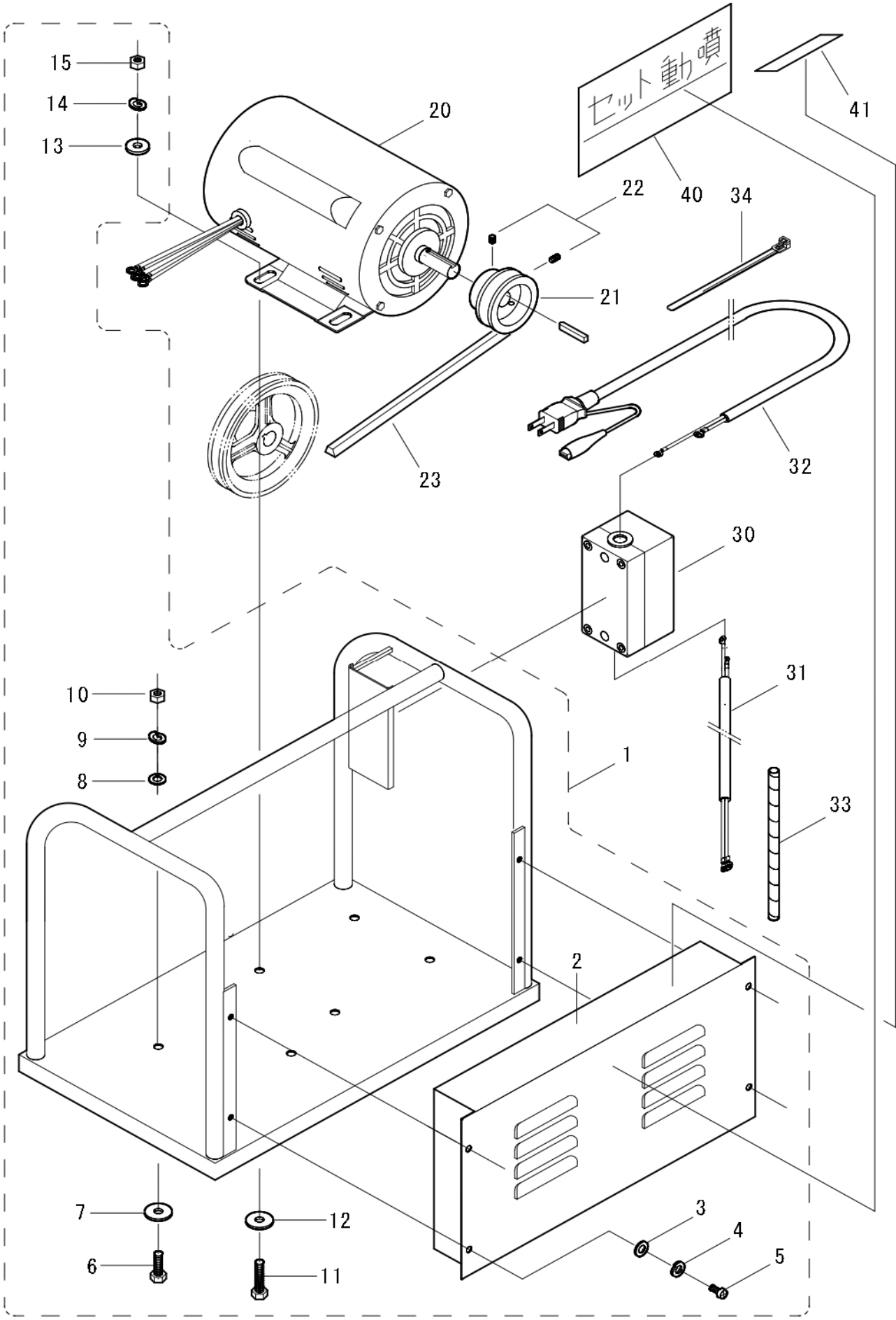
TEL 0197-68-4373 FAX 0197-66-3781

四国出張所 〒768-0033 香川県観音寺市新田町1841-1

九州出張所 〒861-8030 熊本県熊本市東区小山町1939-3

TEL 096-389-6688 FAX 096-389-6694

Fig. A



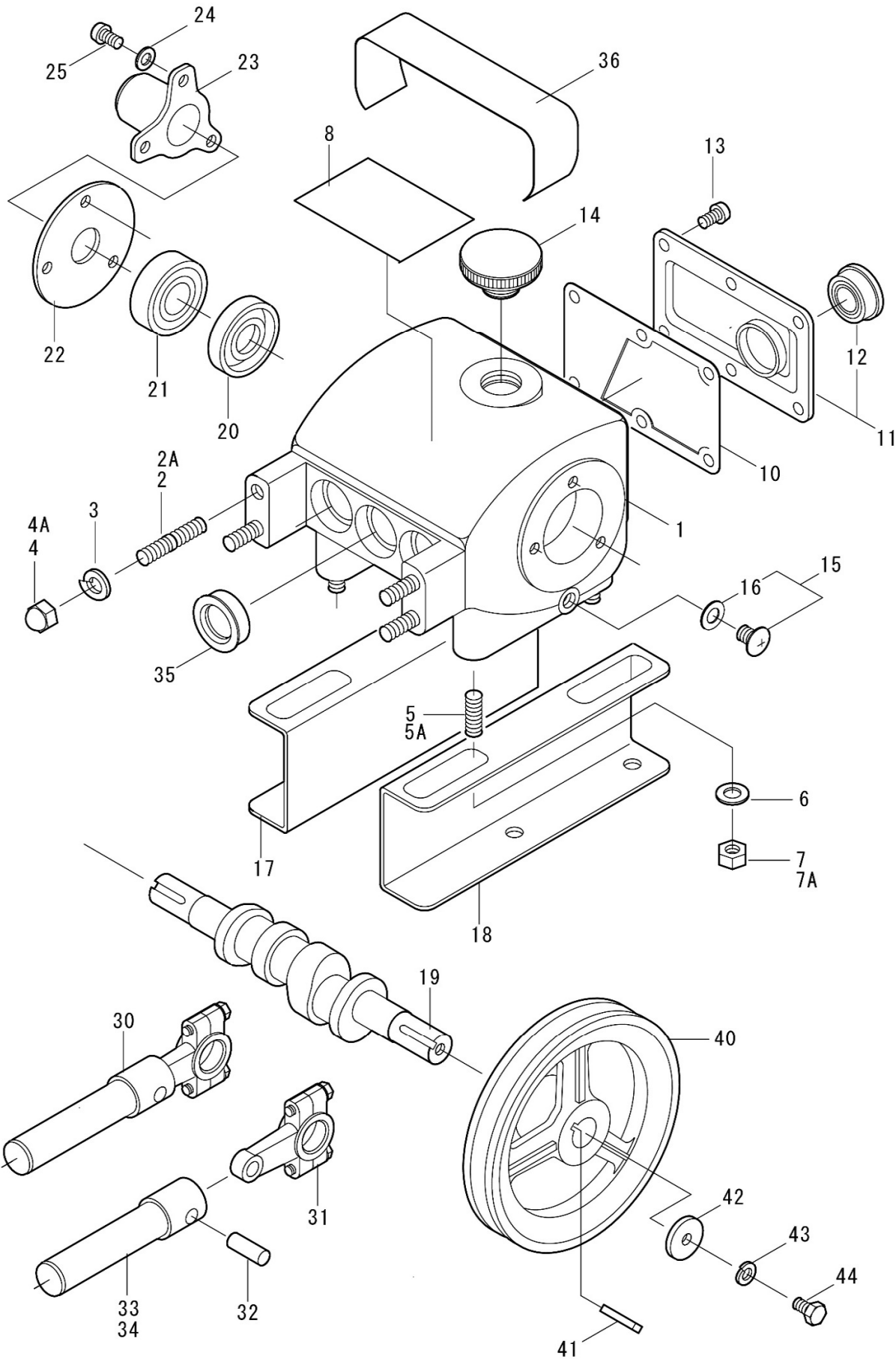
## SMA-MIF(400)、SMA-MIF(550)

Vol. SMA-MIF(400)(550), 26-7

図番	部品コード	商 品 名	使用数量	摘 要
A-1	10000-00100	セット台ASSY(400)(550)	1	
A-2	10260-00100	ベルトカバー	1	
A-3	73000-0600	ワッシャ M6	4	
A-4	73100-0600	Sワッシャ M6	4	
A-5	70500-06012	丸ビス M6*12	4	
A-6	70000-08025	ボルト M8*25	4	
A-7	73000-082523	ワッシャ 8.5*25*2.3	4	
A-8	73000-0800	ワッシャ M8	4	
A-9	73100-0800	Sワッシャ M8	4	
A-10	72000-0800	ナット M8	4	
A-11	70000-08035	ボルト M8*35	4	
A-12	73000-082523	ワッシャ 8.5*25*2.3	4	
A-13	73000-0800	ワッシャ M8	4	
A-14	73100-0800	Sワッシャ M8	4	
A-15	72000-0800	ナット M8	4	
A-20	101, 100400	単相モータ 400W EFOUP-KRN 4P	1	
	101, 110550	単相モータ 550W EFOUP-KQN 4P	1	
	52002-102016	Vプーリ 2.0"*A1 16MM	1	400W 60Hz用
A-21	52002-102516	Vプーリ 2.5"*A1 16MM	1	400W 50Hz用
	52002-103016	Vプーリ 3.0"*A1 16MM	1	550W 60Hz用
	52002-103516	Vプーリ 3.5"*A1 16MM	1	550W 50Hz用
A-22	70700-06010	ホーロセット M6*10	2	
A-23	53000-0026	Vベルト A-26	1	400W 用
	53000-0028	Vベルト A-28	1	550W 用
A-30	17207-04010	ブレーカースイッチ NE52C 2P 10A	1	
A-31	18010-020050	キャブタイヤCOMP 2*50CM	1	
A-32	18010-11260	キャブタイヤCOMP 2P*1.25*2.6M	1	
A-33	18291-00120-20	スパイラルチューブ SPP-12A*20CM	1	
A-34	18295-01140	タイトン RF140 (黒)	1	
A-40	19201-0000	ラベル セット動噴	1	
A-41	87500-30020	注意ラベル (安全をカバーを取外しての	1	

※ 組部品の子部品は1文字下げて記載、1文字下げて記載できない場合は、摘要に図番で記載しています。

Fig. B



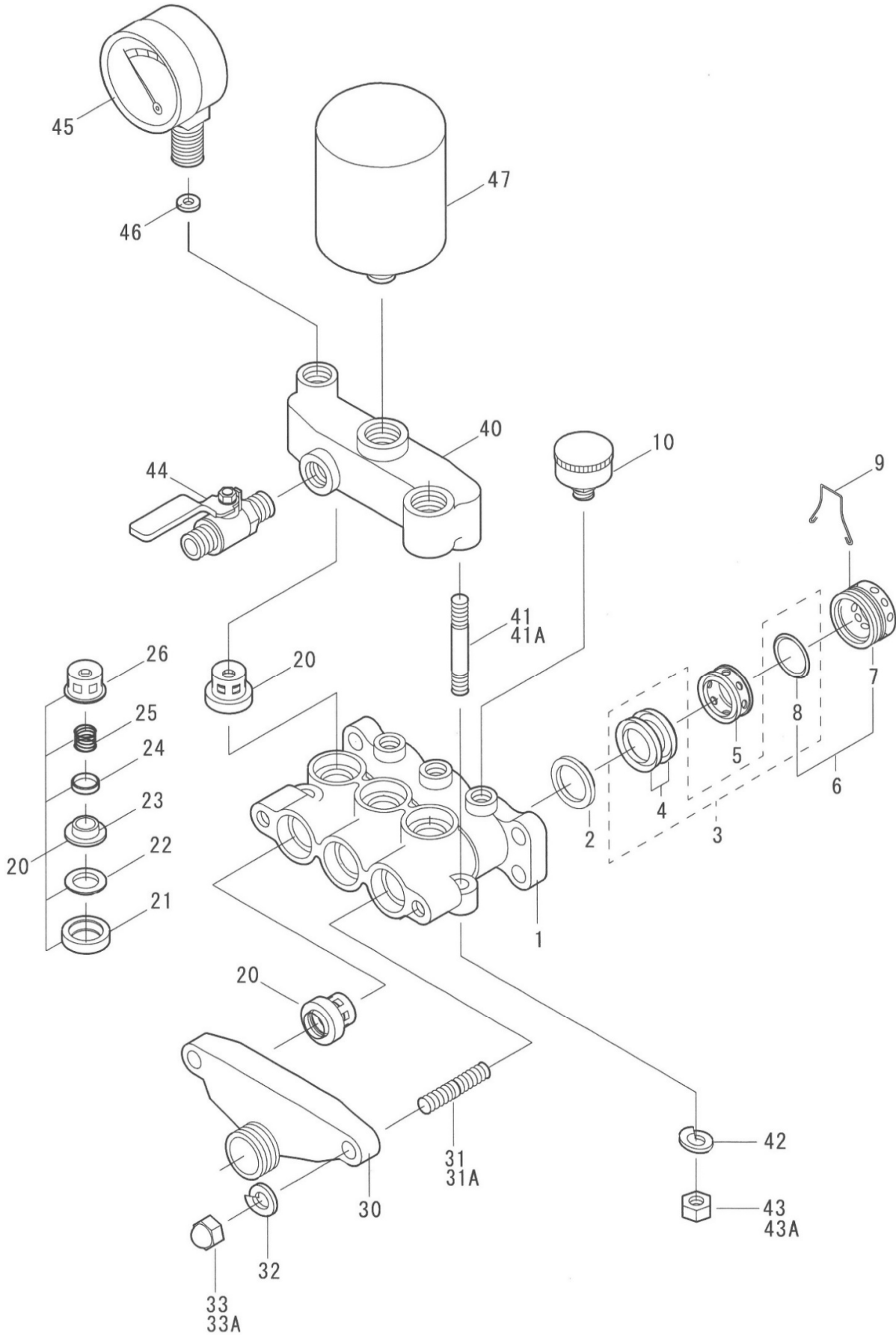
## SMA-MIF(400)、SMA-MIF(550)

Vol. SMA-MIF(400)(550), 26-7

図番	部品コード	商 品 名	使用数量	摘 要
B-1	00012-10120	クランクケースCOMP (ナット付)	1	# 68526 ㊿ 旧ネジタイプは供給切れ
B-2	03010-10101	スタットボルト M8*39*16*20	4	# 68526 ㊿
B-2A	03010-10100	シリンダボルト 5/16" *39*18*13	4	# 68525 マテ
B-3	73100-0800	Sワッシャ M8	4	# 68526 ㊿
B-4	72100-0800	キャップナット M8	4	# 68526 ㊿
B-4A	72110-0800	キャップナット 5/16"	4	# 68525 マテ
B-5	03000-10101	ベース取付ネジ M8*25	4	# 68526 ㊿
B-5A	03000-10100	ベース取付ネジ 5/16" *23	4	# 68525 マテ
B-6	73000-0800	ワッシャ M8	4	# 68526 ㊿
B-7	72000-0800	ナット M8	4	# 68526 ㊿
B-7A	72010-0800	ナット 5/16"	4	# 68525 マテ
B-8	00055-10100	摘要プレート (MIF)	1	
B-10	00022-10101	ケースカバーパッキン	1	# 71721 ㊿ 互換性有
B-11	00020-10100	ケースカバーCOMP	1	
B-12	07500-0025	オイルゲージ (25)	1	
B-13	70500-06012	丸ビス M6*12	6	
B-14	00035-10100	オイルプラグ (ハッキンツキ)	1	
B-15	00031-10300	廃油栓 (ハッキンツキ)	2	# 71973 ㊿ 互換性有
B-16	00034-10300	廃油栓パッキン	2	# 71973 ㊿ 互換性有
B-17	00222-10100	ベースL	1	
B-18	00223-10100	ベースR	1	
B-19	00070-10100	クランクシャフト	1	
B-20	50000-6203	ボールベアリング 6203	2	
B-21	00165-10100	クランクオイルシール17, 40, 8	2	
B-22	00166-10100	クランクシール押え	2	
B-23	00167-10100	クランク軸カバー	1	
B-24	73000-0600	ワッシャ M6	3	
B-25	70500-06012	丸ビス M6*12	6	
B-30	00100-10100	プランジャ&ロッドASSY	3	
B-31	00080-10100	ロッドASSY	3	
B-32	00090-10100	プランジャピン	3	
B-33	00105-10100	プランジャCOMP	3	セラミックプランジャは図番 B-34
B-34	00106-10102	プランジャCOMP (アルミ)	3	オプション
B-35	00155-10100	プランジャオイルシールBMF18, 28, 8	3	
B-36	00282-10100	プランジャカバー	1	
B-40	00200-10100	Vプーリ 5" *A1*16	1	
B-41	00211-10100	キー 5*5*25	1	
B-42	06000-2206	平座金 22*6*3	1	
B-43	73100-0600	Sワッシャ M6	1	
B-44	70000-06016	ボルト M6*16	1	

※ 組部品の子部品は1文字下げて記載、1文字下げて記載できない場合は、摘要に図番で記載しています。

Fig. C



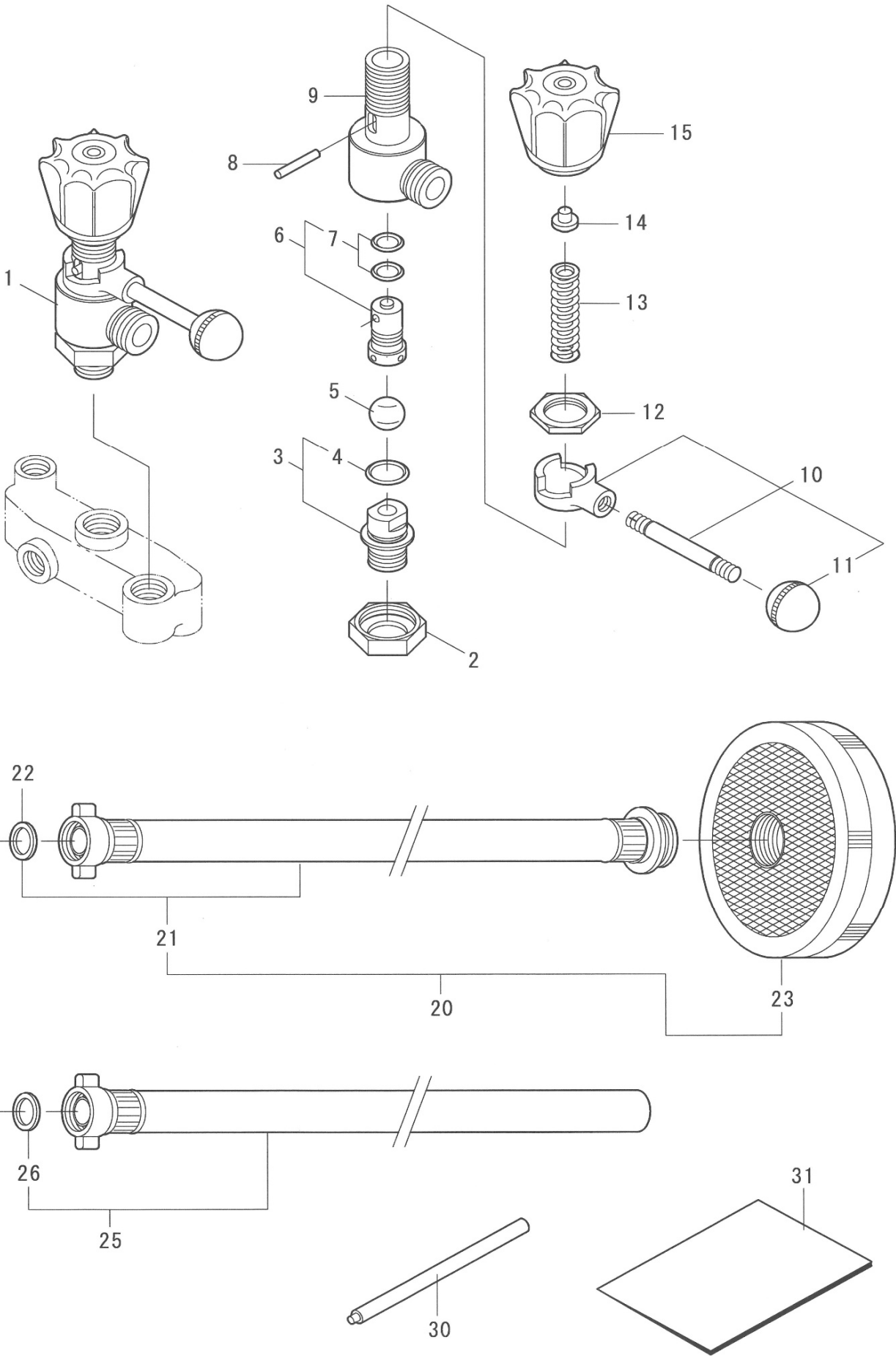
## SMA-MIF(400)、SMA-MIF(550)

Vol. SMA-MIF(400)(550), 26-7

図番	部品コード	商 品 名	使用数量	摘 要
C-1	00310-10101	シリンダ(ISOネジ)	1	# 68526 ヨリ 旧ネジタイプは供給切れ
C-2	00401-10100	ハウジングA	3	
C-3	00417-10100	Vパッキン KIT	1	図番 C-4, C-8 の1台分
C-4	00410-10100	Vパッキン(NBR)	6	
C-5	00407-10100	グリスリングB	3	
C-6	00441-10100	グランドナット(リング 仕様)	3	
C-7	00440-10100	グランドナット	3	
C-8	60000-0180	Oリング P18	3	
C-9	00448-10100	緩止めバネ	2	
C-10	07510-0325	グリスカップ 1/8"×25	3	
C-20	00500-30110	弁座ASSY	6	
C-21	00520-10100	弁座パッキン	6	
C-22	00514-10100	補助リング	6	
C-23	00511-10100	弁座	6	
C-24	00512-10100	弁	6	
C-25	00515-30110	弁スプリング	6	
C-26	00513-10100	弁ガイド	6	
C-30	00320-10100	吸上ケース	1	
C-31	03010-10101	スタットボルト M8×39×16×20	2	# 68526 ヨリ
C-31A	03030-10100	吸上ボルト 5/16"×36×15×12	2	# 68525 マテ
C-32	73100-0800	Sワッシャ M8	2	# 68526 ヨリ
C-33	72100-0800	キャップナット M8	2	# 68526 ヨリ
C-33A	72110-0800	キャップナット 5/16"	2	# 68525 マテ
C-40	00330-10101	押上ケース(ISOネジ)	1	# 68526 ヨリ 旧ネジタイプは供給切れ
C-41	03040-10101	押上取付ボルト M8×62×16×16	2	# 68526 ヨリ
C-41A	03040-10100	押上ボルト 5/16"×60×15×15	2	# 68525 マテ
C-42	73100-0800	Sワッシャ M8	4	# 68526 ヨリ
C-43	72000-0800	ナット M8	2	# 68256 ヨリ
C-43A	72010-0800	ナット 5/16"	2	# 68255 マテ
C-44	07100-06061	元コック R1/4(M)×G1/4(M) (325)	1	
C-45	07010-05007	圧力計 50×7MPa	1	
C-46	00586-10100	圧力計パッキン(皮)	1	
C-47	00340-10101	チャンバ	1	

※ 組部品の子部品は1文字下げて記載、1文字下げて記載できない場合は、摘要に図番で記載しています。

Fig. D



## SMA-MIF(400)、SMA-MIF(550)

Vol. SMA-MIF(400)(550), 26-7

図番	部品コード	商 品 名	使用数量	摘 要
D-1	00700-10100	調圧弁ASSY	1	
D-2	00720-10100	調圧弁ジョイント (六角)	1	
D-3	00730-10100	調圧弁シート (Oリング 7枚)	1	
D-4	60000-0150	Oリング P15	1	
D-5	07200-1313	ボール 1/2" (SUS)	1	
D-6	00753-10100	スピンドル (Oリング 7枚)	1	
D-7	60000-0101	Oリング P10A	2	
D-8	00760-10100	下コマピン	1	
D-9	00711-10100	調圧弁ボックス	1	
D-10	00770-10100	ハンドルリーフASSY	1	
D-11	07520-0101	握り玉K-78	1	
D-12	00775-10100	調圧弁六角ナット	1	
D-13	00758-10100	調圧弁スプリング	1	
D-14	00767-10100	上コマ	1	
D-15	00791-10100	調圧ハンドル	1	
D-20	05000-13251	吸水ホースASSY 13A*2.5M	1	
D-21	05030-1325	吸水ホースCOMP 1/2"*2.5M	1	
D-22	05500-1300	1/2"パッキン	1	
D-23	05200-1311	ストレーナ (小) (G3/4寸)	1	
D-25	05050-1325	余水ホースASSY 1/2"*2.5M	1	
D-26	05500-1300	1/2"パッキン	1	
D-30	87201-00011	グラウンド廻し 1 型 (新)	1	
D-31	87101-00100	取扱説明書 SMA-MIF(400) 取扱説明書 SMA-MIF(550)	1	
	87500-20010	警告ラベル (農薬の取扱は農薬の	1	
	87500-30010	注意ラベル (本機の取扱は、取扱	1	
	87500-30030	注意ラベル (原動機とセットする	1	

※ 組部品の子部品は1文字下げて記載、1文字下げて記載できない場合は、摘要に図番で記載しています。